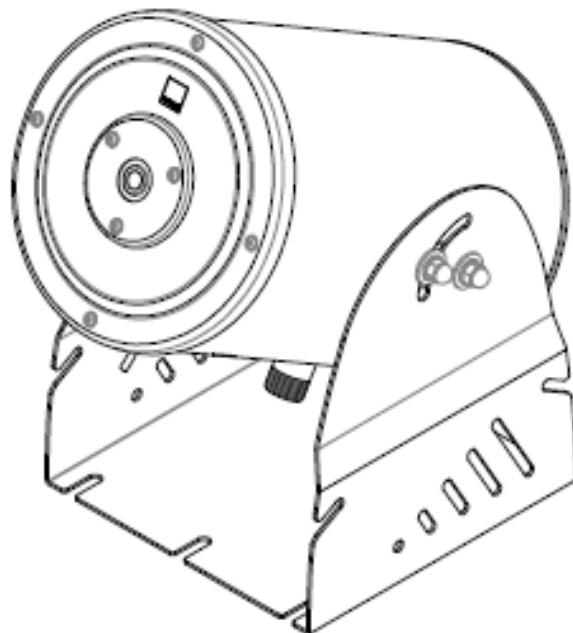




Руководство по монтажу и техническому обслуживанию

Серия МХР

МХР3000 и МХР4000



СОДЕРЖАНИЕ

Введение

1.1 Назначение устройства	1
1.2 Безопасная установка	1
1.3 Перед тем, как начать	1
1.4 Электрические соединения	2
1.4.1 Водонепроницаемость соединений	2
1.4.2 Правильное подключение кабелей	2
1.4.3 Правильное нанесение герметизирующего компаунда	2

Оборудование

2.1 Наименование основных деталей	3
2.2 Корпус водной пушки	4

Последовательность установки

5,6,7

Техническое обслуживание

4.1 Чистка предварительного фильтра	8
4.2 Чистка сеток водных пушек	9

Поиск и устранение неисправностей

5.1 Отключение светильника	10
5.1.1 Быстрая проверка	10
5.1.2 Распределительная коробка	11
5.1.3 Отсутствие видимых следов воды внутри распределительной коробки	11
5.1.4 Протечка воды	11
5.1.5 Неисправность светодиодного модуля серии МХР	11
5.2 Мерцание светильника	12
5.2.1 Быстрая проверка	12
5.3 Нарушенный рисунок водной струи	13

Руководство по сервисному обслуживанию

6.1 Регулировка рассекателя	14
6.2 Извлечение светодиодного светильника	14

Введение

Инструкция по установке и техническому обслуживанию содержит все сведения, необходимые для монтажа и технического обслуживания фонтанов с водными пушками серии МХР. Прежде чем приступить к установке, ознакомьтесь со всеми сведениями и процедурами по безопасности, приведенными в данном документе. Сохраните настоящую инструкцию для возможного использования в будущем.

1.1 Назначение устройства

Водные пушки серии МХР предназначены для создания ламинарных струй воды с подсветкой и используются при организации различных водных шоу и аттракционов. В зависимости от требований заказчика, водные пушки устанавливаются выше уровня воды, частично погружаются в воду или размещаются вне водоемов. Работы по установке должны выполняться сертифицированными специалистами с учетом требований национальных или любых других местных электротехнических норм и стандартов, а также положений руководства по установке и техническому обслуживанию фонтанов серии МХР. Размер фильтруемых частиц в воде, подаваемой на форсунки водных пушек, должен быть 50 мкм, а максимальный уровень воды составлять 340 мм. При сильном ветре рисунок водной струи нарушается.

1.2 Безопасная установка

- Настоящий документ не отменяет действие региональных и национальных норм и регламентов.
- Ознакомьтесь со всеми разделами настоящей инструкции.
- Установка и другие работы с оборудованием должны производиться исключительно сертифицированными специалистами.
- На всех этапах установки следует использовать средства индивидуальной защиты.
- Перед началом установки отключите устройство от источников питания.
- Не проводите работы с мокрыми ногами.
- Не вносите изменения в устройство или в отдельные его части.
- Производитель не несет ответственности за травмы, полученные вследствие несоблюдения требований по установке, приведенных в настоящей инструкции, совершенные по грубой неосторожности или в результате незнания норм и стандартов в области электротехнических установок.

1.3 Перед тем, как начать

- Проверьте упаковку и устройство на наличие повреждений
- Протестируйте светильник и механизм рассекателя в сухом состоянии и убедитесь, что они исправны.
- Убедитесь, что место установки находится вдали от обратных магистралей и соответствует назначению устройства.
- Убедитесь, что место установки выбрано в соответствии с действующими региональными и местными стандартами.
- Убедитесь, что дозировка химикатов для очистки воды и параметры воды подобраны с учетом марки нержавеющей стали (AISI 304L или AISI 31).

1.4 Электрические соединения

1.4.1 Водонепроницаемость соединений

В большинстве проектов кабельные соединения прокладываются во влажной среде, на участках под водой или в зонах с повышенным риском подтопления. Чтобы не повредить оборудование и успешно завершить монтаж, необходимо провести анализ рисков для каждого конкретного случая и выбрать правильный способ установки. Наиболее часто электрооборудование выходит из строя вследствие капиллярного эффекта, а не в результате прямой утечки. Капиллярный эффект – это физическое явление, в результате которого вода с открытого конца кабеля проникает по медным проводам внутрь электрического компонента. Необеспечение должной водонепроницаемости соединений может привести к выходу оборудования из строя, что легко выявляется. Повреждения оборудования водой через кабели не покрывается гарантией Fontana Fountains.

1.4.2 Правильное подключение кабелей

Распределительная коробка, установленная на 20 см выше уровня воды

Распределительная коробка IP67

Встроенная распределительная коробка

Распределительная коробка IP68 или герметичная распределкоробка

Распределительная коробка IP68, наполовину погруженная в воду

Распределительная коробка IP68 или герметичная распределкоробка

Обратите внимание, что многие доступные на рынке распределкоробки с классом защиты IP68 во время эксплуатации выходят из строя. Если вы не используете распределкоробки Fontana Fountains с классом защиты IP68, мы настоятельно рекомендуем принять меры по обеспечению надлежащей герметичности.

1.4.3 Правильное нанесение герметизирующего компаунда

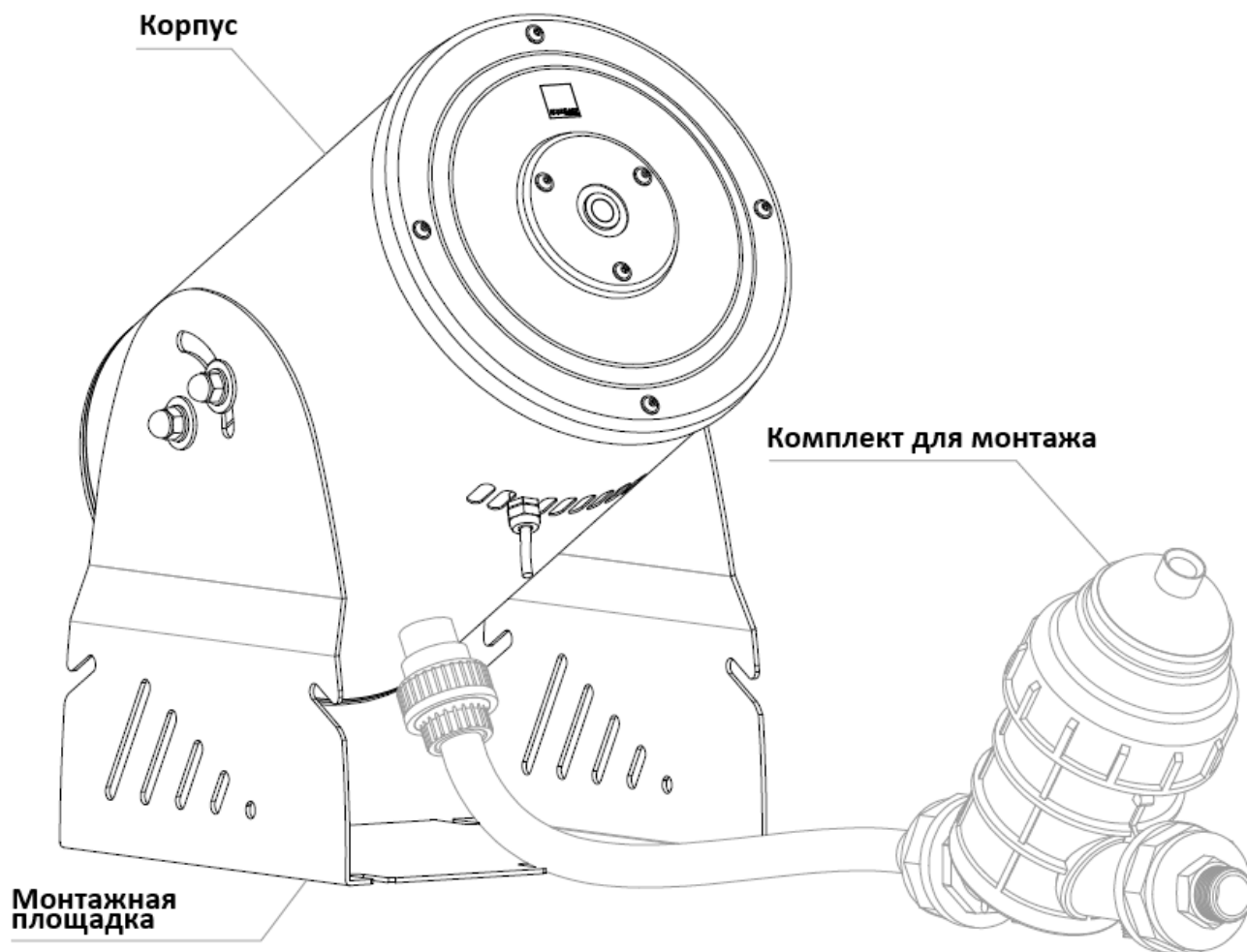
Во избежание утечки компаунда убедитесь, что кабель плотно входит в корпус распределительной коробки.

Используйте двухкомпонентный эпоксидный электроизоляционный компаунд. Не используйте гель, пеноматериал, многоразовый компаунд, изоленту или термоусадочную резину. Используйте только эпоксидную смолу, которая после отверждения становится твердой, как камень.

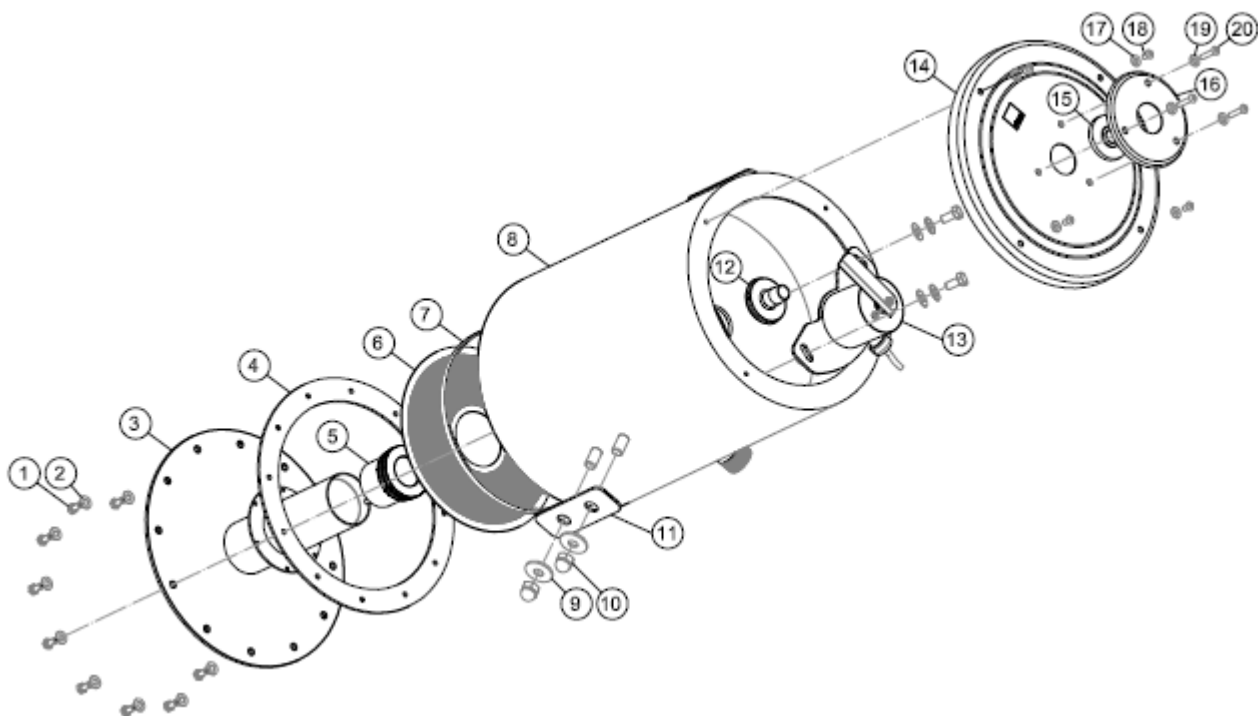
После проверки проводки с усилием потяните кабели таким образом, чтобы все части коробки заполнились компаундом. Кабели не должны контактировать с корпусом коробки. При прокладке неизолированных кабелей в распределительной коробке оставьте внутри оболочку толщиной 2 см. Аккуратно залейте компаунд внутрь распределительной коробки, соблюдая указания по смешиванию. Убедитесь, что вы залили все необходимые участки и нигде не осталось пустот. Залейте распределительную коробку компаундом таким образом, чтобы все кабели были полностью погружены в герметик. Если вы заметили, что на поверхности появились пузырьки, удалите их, чтобы не допустить попадание воды внутрь коробки по этим каналам. Внимательно контролируйте процесс отверждения, при появлении новых пузырьков тщательно перемешайте компаунд на поверхности.

Оборудование

2.1 Наименование основных деталей



2.2 Корпус водной пушки



МХР3000

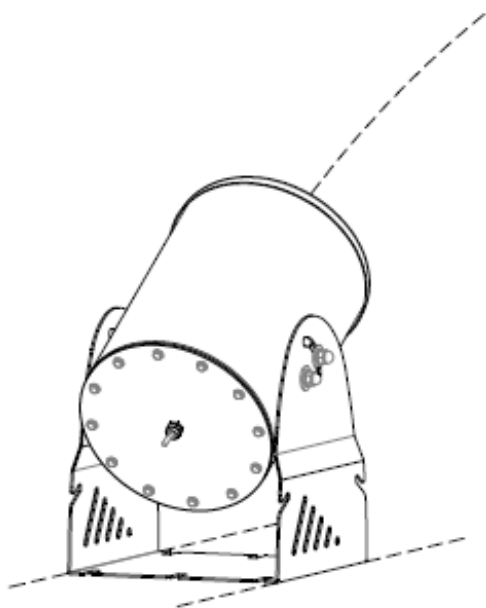
Поз.	Стандарт/Спецификация	Количество
1	DIN 933 M6*15	12
2	DIN 433 M6	12
3	Нижний фланец	1
4	Прокладка	1
5	Светодиодный светильник 8 Вт, RGBW	1
6	Сетка	13
7	Проставка сетки	8
8	Основной корпус	1
9	DIN440RM10	4
10	DIN 1587 M10	4
11	Проставка крепежного кронштейна	2
12	Форсунка	1
13	Механизм рассекателя	1
14	Лицевая пластина	1
15	Каплеуловитель	1
16	Держатель каплеуловителя	1
17	DIN 433 M5	4
18	ISO 7380 M5x8	4
19	DIN 433 M5	3
20	ISO 7380 M5x20	3

МХР4000

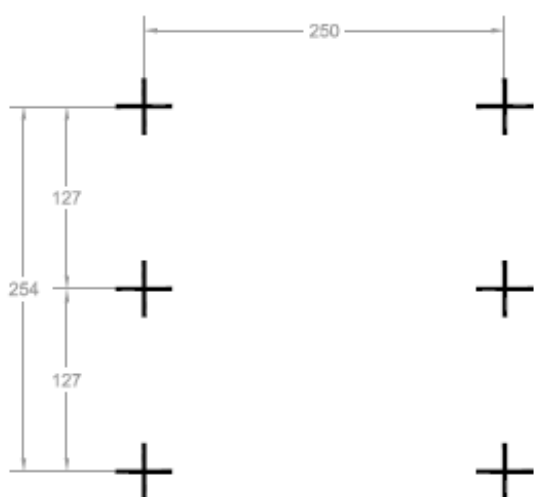
Поз.	Стандарт/Спецификация	Количество
1	DIN 933 M6x15	12
2	DIN 433 M6	12
3	Нижний фланец	1
4	Прокладка	1
5	Светодиодный светильник 8 Вт, RGBW	1
6	Сетка	15
7	Проставка сетки	10
8	Основной корпус	1
9	DIN440RM10	4
10	DIN 1587 M10	4
11	Проставка крепежного кронштейна	2
12	Форсунка	1
13	Механизм рассекателя	1
14	Лицевая пластина	1
15	Каплеуловитель	1
16	Держатель каплеуловителя	1
17	DIN 433 M5	6
18	ISO 7380 M5x8	6
19	DIN 433 M5	2
20	ISO 7380 M5x20	3

Последовательность установки

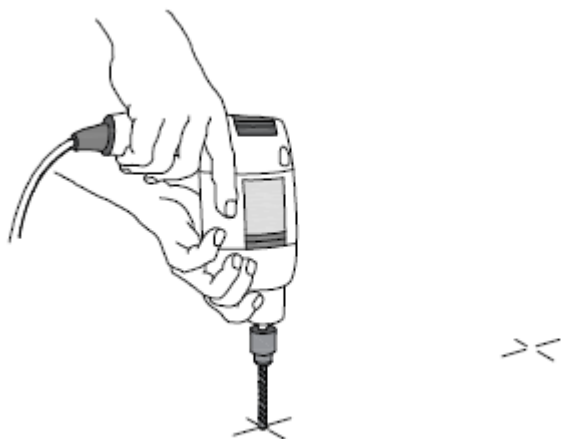
Для безопасной установки водной пушки серии МХР необходимо выполнить все работы в указанной ниже следующей последовательности. Настоящий документ содержит инструкции общего характера, пояснения и немасштабированные изображения, предназначенные исключительно для лучшего понимания отдельных этапов установки. Характеристики устройств, изготовленных по индивидуальному заказу, могут полностью или частично отличаться от указанных в настоящем документе. На иллюстрациях могут быть показаны монтажные приспособления, крепежные детали и компоненты, не входящие в комплект поставки. При частичном погружении устройства в воду уровень воды не должен превышать 340 мм. При необходимости используйте бетонные блоки для устройства вертикальных стоек.



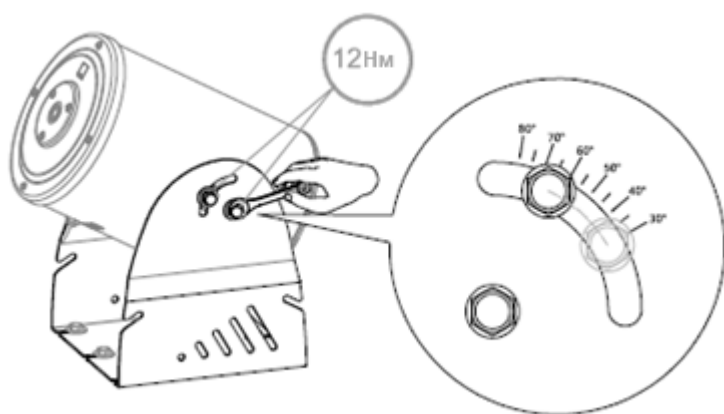
- 1 Установите водную пушку серии МХР в выбранное положение и отцентрируйте ее с учетом окончательного направления потока воды.



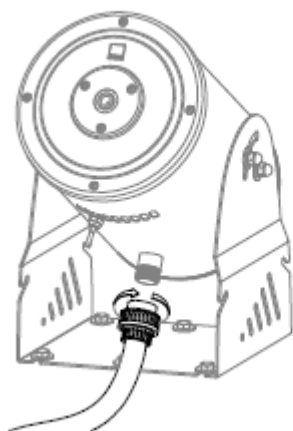
- 2 После завершения установки отметьте отверстия для крепления монтажных кронштейнов. Проверьте смещение маркировки с помощью размерного шаблона, указанного слева.



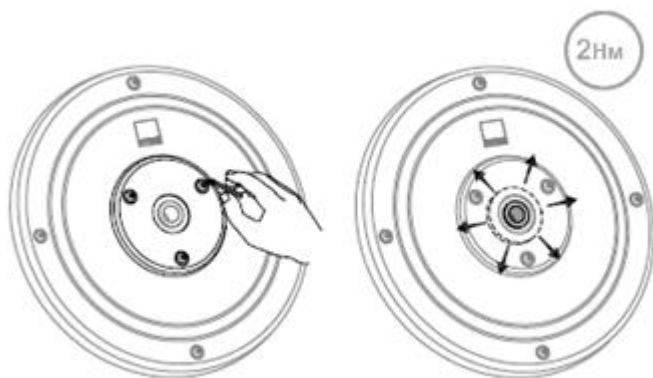
3 Механизм рассекателя используется для рассечения водной струи. Просверлите отверстия в конструкции бассейна, соблюдая должную осторожность, чтобы не повредить гидроизоляцию бассейна. При необходимости установите химические анкеры на основе эпоксидной смолы. Надежно затяните болты крепления и убедитесь, что механизм водной пушки не изменяет своего положения и сохраняет центровку во время работы.



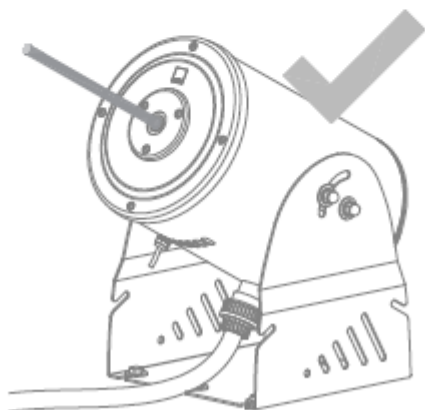
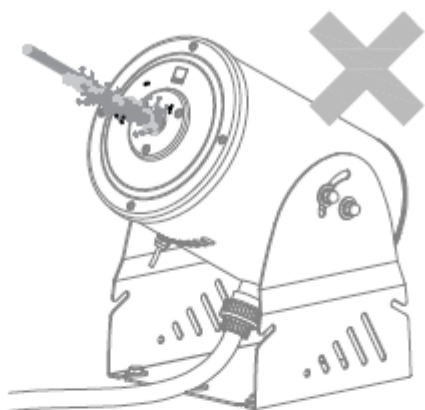
4 Ослабьте колпачковые гайки, расположенные по бокам монтажных кронштейнов, чтобы предварительно отрегулировать угол траектории струи воды. После завершения регулировки туго закрутите все гайки. Позднее, в процессе эксплуатации водной пушки, может потребоваться окончательная, точная регулировка. Из-за воздействия силы тяжести создание ламинарного потока возможно только под углом 30°-80°.



5 Подключите прилагаемый монтажный комплект к входному отверстию фонтана. Подсоедините другой конец непосредственно к насосу или линии подачи. Подсоедините кабели светодиодного светильника и механизма рассекателя к электрораспределительному щитку Fontana Fountains, как показано на схемах электрических соединений, прилагаемых к распределительному шкафу.



6 Следуйте инструкциям в руководстве пользователя к панели управления, чтобы перевести систему в *режим полной стабилизации* и выполнить окончательную настройку струи воды и каплеуловителя. В РЕЖИМЕ ПОЛНОЙ СТАБИЛИЗАЦИИ СИСТЕМА ДОЛЖНА ОСТАВАТЬСЯ НЕ БОЛЕЕ 2 МИНУТ. Через 2 минуты работы в *режиме полной стабилизации* выключите программный источник, чтобы дать фрезам остыть. По истечении 60 секунд ВКЛЮЧИТЕ программный источник и начинайте настройку струи воды и каплеуловителя. Повторяйте все предыдущие операции до тех пор, пока не отрегулируете каплеуловитель и не выставите нужную траекторию струи воды.



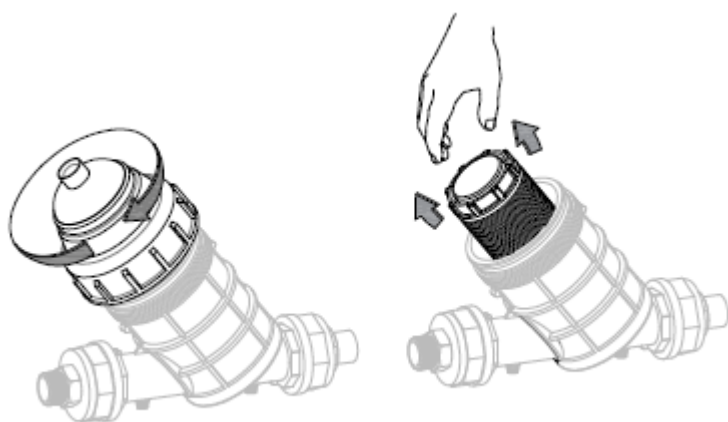
Регулировка каплеуловителя
Ослабьте винты с торцевой полукруглой головкой на держателе каплеуловителя. Как только вы открутите эти винты, каплеуловитель будет свободно скользить под держателем. Убедитесь, что центральное отверстие каплеуловителя находится точно по центру ламинарной струи. Любой контакт ламинарной струи с каплеуловителем сопровождается образованием турбулентного потока или брызг. Повторно затяните винты, чтобы зафиксировать положение каплеуловителя.

При изменении угла наклона струи водной пушки может потребоваться перенастройка каплеуловителя. Как только вы закончите все эти действия, отключите *режим полной стабилизации* и наслаждайтесь красотой работающего фонтана.

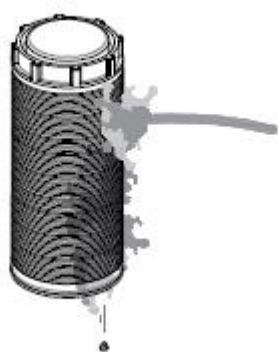
Техническое обслуживание

Водные пушки серии МХР не нуждаются в обслуживании или требуют лишь минимального ухода. Чтобы предотвратить попадание в воду мусора и мелких частиц, обязательно проводите в процессе эксплуатации чистку сетки и фильтра. Если первоначальная траектория струи воды нарушилась, необходимо очистить фильтрующий материал. Оборудование серии МХР поставляется в комплекте с предфильтром. Не открывайте корпус водной пушки для очистки до тех пор, пока из предфильтра не вымоется весь мусор. Проверяйте струю воды и открывайте корпус МХР только в случае необходимости.

4.1 Чистка предварительного фильтра

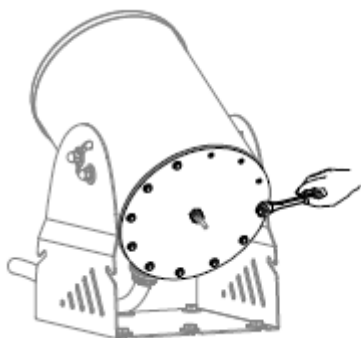


- 1 Открутите крышку предфильтра и извлеките мелкаячеистую сетку. Промывайте сетку под давлением, пока не удалите все загрязнения. Установите сетку обратно в предфильтр и плотно завинтите крышку, чтобы не допустить утечку или ухудшение характеристик потока.



- 2 Промойте сетку под давлением до тех пор, пока не удалите все загрязнения. Установите сетку обратно в предфильтр и плотно завинтите крышку, чтобы не допустить утечку или ухудшение потока.

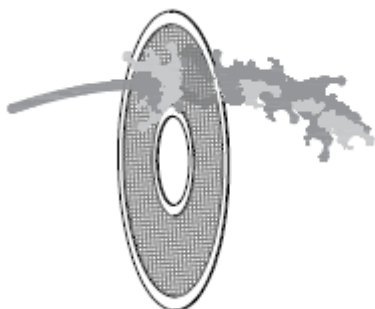
4.2 Чистка сеток водных пушек



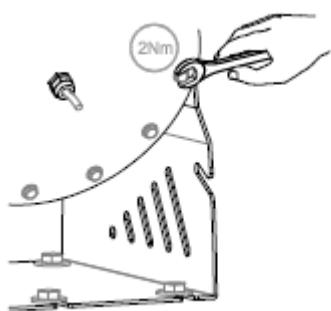
- 1 Открутите болты с шестигранной головкой на задней стороне корпуса пушки и осторожно снимите нижний фланец, избегая любых ударов, которые могут повредить светильник.



- 2 Снимите все сетки и проставки, соблюдая должную осторожность, чтобы не повредить и не согнуть их.



- 3 Промойте сетки под давлением, пока не удалите все загрязнения, после чего установите их в корпус в обратной последовательности.



- 4 Установите нижний фланец на место и туго завинтите болты с шестигранной головкой, чтобы не допустить утечку или ухудшение характеристик потока.

Поиск и устранение неисправностей

Настоящая инструкция по поиску и устранению неисправностей содержит все сведения, необходимые для проверки и выявления любых проблем в процессе эксплуатации водных пушек серии МХР. Прежде чем приступить к установке, ознакомьтесь со всеми разделами настоящего документа. Сохраните настоящую инструкцию для возможного использования в будущем.

5.1 Отключение светильника

5.1.1 Быстрая проверка

Перед началом работы ознакомьтесь с исполнительными чертежами и проверьте, подключен(ы) ли светильник(и) напрямую к источнику питания и подключена ли распределительная коробка или группа светильников с распределительной коробкой к источнику питания.

Если неисправность возникает в группе светильников или в одном из светильников одной и той же распределительной коробки, наиболее частой причиной являются проблемы с питанием или неправильным подключением проводов.

Прежде чем доставать светильник из воды или выполнять какие-либо ненужные работы, прочитайте краткое руководство и убедитесь, что ничто из нижеперечисленного не является причиной возникшей неисправности.

Краткое руководство

Причина	Способ устранения
Питание отключено.	Найдите источник питания и при необходимости устраните проблему.
Неисправен источник питания	Замените источник питания.
Напряжение 12 или 24 В не приходит на клеммы.	Проверьте соединения на панели управления и при необходимости откорректируйте их.
Провод А	Провода правильно закреплены в клеммных колодках. Проведите испытание на выдергивание и правильно подсоедините провода по мере необходимости. Проверьте кабели на наличие повреждений.
Провод В	Убедитесь, что каждый провод подключен правильно в соответствии с инструкцией по установке серии UL и маркировкой кабеля.
Выход контроллера RGB или RGBW	Используйте другой выход контроллера RGB или RGBW. Если светильник работает правильно, обратитесь за помощью к специалистам Fontana Fountains.

Если ни одно из перечисленных выше действий не помогло решить проблему и светодиодный светильник подключен напрямую к панели управления или источнику питания (без распределительной коробки), Вы имеете право подать заявку на гарантийное обслуживание и получить новый светодиодный модуль взамен неисправному. Для замены модуля следуйте прилагаемым инструкциям. Во всех остальных случаях обратитесь к настоящему руководству.

5.1.2 Распределительная коробка

Наиболее частой причиной, по которой светильник выходит из строя, является недостаточная водонепроницаемость распределительной коробки. Если вода затекла внутрь коробки, то далее под воздействием капиллярного эффекта она попадает по медным проводам на светодиодный корпус, что приводит к разрушению электронных компонентов модуля.

Убедитесь в отсутствии следов влаги внутри распределительной коробки. При использовании изолянта, геля, пены, термоусадочной резины и других материалов, отличных от электроизоляционного компаунда, вода может легко проникнуть внутрь корпуса светодиодного модуля. Распределительные коробки IP68, установленные в воду, очень часто выходят из строя из-за недостаточной герметичности. Выполните действия, указанные в таблице ниже, и попробуйте выяснить, так ли это.

Действие	Способ устранения
Проверьте соединения внутри распределительной коробки и проверьте, не попадает ли на них вода.	Замените распределительную коробку и неисправный светильник, используя электроизоляционный компаунд установленного типа. В кабелях других ламп, подключенных к той же распределительной коробке, может попасть вода, и со временем они выйдут из строя.
При обнаружении следов воды в распределительной коробке, обрежьте кабель, проложенный от коробки до светодиодного светильника. Зачистите медные провода от изоляции.	Если вы видите зеленоватый налет (или следы коррозии) на медных проводах, значит внутрь корпуса светодиодного модуля попала вода. Замените светильник.

В каждом конкретном случае вы можете всегда заменить только сам светодиодный модуль и распределительную коробку, но вода, оставшаяся в кабеле, со временем может вывести из строя новый модуль. Мы рекомендуем установить взамен неисправного светильника серии UL или отправить неисправный светильник нам на завод для проведения обслуживания.

5.1.3 Отсутствие видимых следов воды внутри распределительной коробки

Если на распределительной коробке нет следов воды, откройте лицевую панель светильника MXP и осмотрите модуль на предмет повреждений. Отправьте фотографию поврежденного светодиодного модуля в Fontana Fountains для замены или ремонта по гарантии.

5.1.4 Протечка воды

При конструктивных дефектах светильника серии MXP в них очень быстро затекает вода. Обратитесь за консультацией в Fontana Fountains для замены или ремонта светильника по гарантии. Обращаем ваше внимание на то, что влагу, попавшую по кабелю внутрь корпуса, можно легко выявить, но полученный от нее ущерб не покрывается гарантией Fontana Fountains. Неправильная сборка светильника серии MXP приводит к затеканию воды внутрь корпуса, выходу светодиодного модуля из строя и аннулированию гарантии.

5.1.5 Неисправность светодиодного модуля серии MXP

Если ничто из вышеперечисленного не помогло решить проблему, обратитесь за консультацией в Fontana Fountains. Всегда прикладывайте фотографии светильника и распределительной коробки для сохранения права на гарантийное обслуживание и получения нового светодиодного модуля взамен неисправного. Для замены модуля следуйте прилагаемым инструкциям.

5.2 Мерцание светильника

5.2.1 Быстрая проверка

Перед началом работы ознакомьтесь с исполнительными чертежами и проверьте, подключен ли светильник или группа светильников к одному и тому же источнику питания и контроллеру RGBW. Если неисправность возникает в группе светильников или в одном из светильников одной и той же распределкоробки, наиболее частой причиной являются проблемы с питанием, контроллером RGBW или неправильным подключением проводов.

Прежде чем доставать светильник из воды или выполнять какие-либо ненужные работы, прочитайте краткое руководство и убедитесь, что ни одно из перечисленных ниже действий не является причиной возникшей неисправности.

Краткое руководство

Причина	Способ устранения
Падение напряжения	Проверьте сечение и длину кабеля между светодиодным светильником и панелью управления. При необходимости замените кабель. 24 В - падение напряжения не более 5 В 12 В - падение напряжения не более 1,5 В
Проводные соединения	Проверьте провода. Светодиодный модуль: провод шины не должен быть подключен к земле.
Источник электропитания	Подключите источник питания (-) к заземлению, чтобы устранить все создаваемые им помехи.

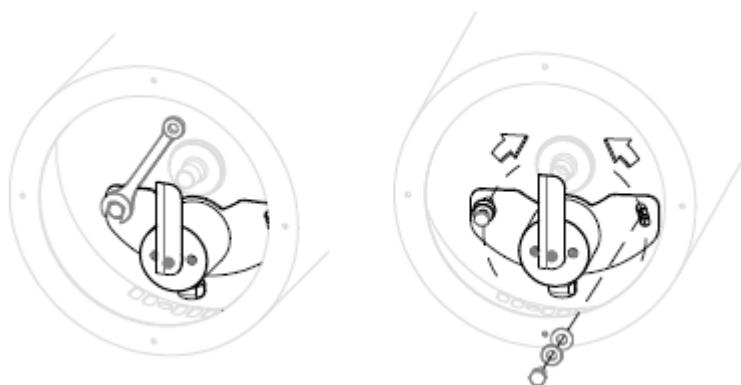
Если ничто из вышеперечисленного не помогло решить проблему, обратитесь за консультацией в Fontana Fountains.

5.3 Нарушенный рисунок водной струи

Причина	Способ устранения
Угол	Отрегулируйте угол наклона струи так, чтобы он находился в диапазоне 30-80°, как показано в руководстве по установке.
Каплеуловитель установлен неправильно	Отрегулируйте повторно каплеуловитель, как показано в руководстве по установке.
Механизм рассекателя установлен неправильно	Отрегулируйте механизм рассекателя, как показано в руководстве по сервисному обслуживанию.
Сильный ветер	-
Пузырьки воздуха	Проверьте распределительную сеть и при необходимости отрегулируйте ее.
Засор сетки	Проверьте предфильтр и сетки водной пушки. При необходимости очистите их.

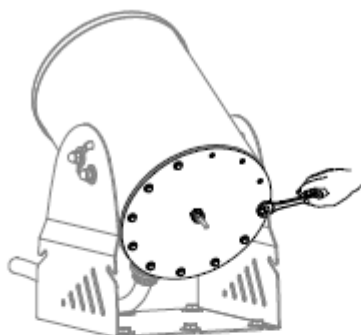
Руководство по сервисному обслуживанию

6.1 Регулировка рассекателя

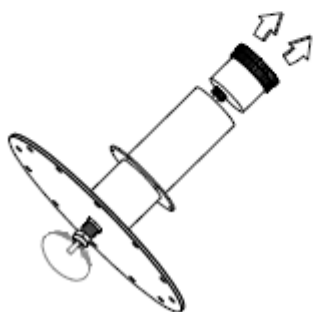


- 1 Ослабьте винты на монтажном кронштейне.
- 2 Аккуратно поверните и переместите кронштейн. Убедитесь, что рассекатель пропускает струю воды и при этом полностью блокирует ее в двух позициях. Снова затяните винты и установите в новое положение.

6.2 Извлечение светодиодного светильника



- 1 Открутите болты с шестигранной головкой на задней стороне корпуса водной пушки и осторожно снимите нижний фланец.



- 2 Отсоедините кабельный ввод на задней стороне и извлеките резиновое уплотнение. Извлеките светодиодный светильник рукой, без использования специальных инструментов. В противном случае можно повредить уплотнение светильника.



Примечания



www.fontanafountains.com

Настоящая инструкция по поиску и устранению неисправностей предназначена только для оборудования серии МХР. Не используйте этот документ в качестве справочного материала для различных продуктов. В отдельные части настоящего документа могут быть внесены изменения без предварительного уведомления.

Запрещается распространять, переводить на другой иностранный язык или копировать настоящий документ полностью или частично без письменного разрешения Fontana Fountains.