

620075 г. Екатеринбург,
ул. Луначарского д. 171, www.masterural.ru +91224 51189 aquapool66@mail.ru
Магазин Бассейны-сауны-фонтаны





ПОДОГРЕВ БАССЕЙНА

- 456 • Тепловые насосы
- 459 • Чиллеры
- 460 • Электронагреватели
- 461 • Теплообменники вода/вода
- 462 •осушители воздуха
- 464 • Пластичатые теплообменники вода/вода

ТЕПЛОВЫЕ НАСОСЫ

AP Heat II

Воздухо-водяной тепловой насос подходит для бассейнов и спа. Это позволит вам продлить использование вашего открытого бассейна в летний сезон, наслаждаясь прохладой.

НОВЫЕ ВОЗМОЖНОСТИ:

- Экономия энергии. Режим работы ЭОП (эффективная общая производительность) основан на знании энергоэффективности машины во время работы. Чтобы узнать общую производительность машины в реальном времени, электронная карта считывает параметры соответствующих датчиков, выполняет необходимые расчеты и приспосабливает к оптимальной производительности каждое устройство.
- Беспроводной пульт дистанционного управления, который связывается по радио частоте, через которую мы осуществляем полный контроль как внутри оборудования, так и вне машины. Можно выбрать параметры нагревания или охлаждения (опционально), выбрать режим работы ЭОП или ЭКО, выбор нагрева бассейна или спа (опционально), считать параметры, данные температуры бассейна и температуры наружного воздуха, обеспечить передачу сигналов и сигнал потока.
- Регистрация сигналов и диагностика неисправности: сохраняет историю сигналов и диагностирует сбои, для более эффективного технического обслуживания или передачи данных на компьютер в любом месте.
- Домовая электроника. Коммуникационная шина Modbus: пульт дистанционного управления со следующими функциями- старт, стоп, вверх, вниз, градусы, нагрев, охлаждение, фильтрация, выбор режима комфорт, выбор экономии энергии (режимы: Эко, ЭОП или ничего).
- Возможность нагрева бассейна или спа: дополнительный источник нагрева бассейна или спа оборудования и контроль работы 3х сторонних клапанов (не включено) и отладки системы.

- Воздухо-водяной тепловой насос подходит для бассейнов и спа. Это позволит вам продлить использование вашего открытого бассейна в летний сезон, наслаждаясь прохладой.
- Надежная и легкая ABS конструкция, устойчивая к УФ-лучам. Без выцветания.
- Длительная и высокая производительность испарительной батареи (газово – воздушный теплообменник), изготовлен из меди и сплава алюминия, подходит для агрессивных сред и прибрежного расположения.
- Осевой вентилятор с двигателем прямого сцепления.
- Спиральные компрессоры с внутренней защитой.
- Титановые конденсаторы с корпусом из ПВХ и G2 титановые катушки, согласно стандарту ASTM B 338.99. Защита от коррозии.
- Полный заряд R-407_C .
- Азотистый, обезвоженный холодильный контур из медного диоксида
- Выключатели высокого и низкого давления (AP/BP) с автоматической перегрузкой.
- Расширительный термостатический клапан с внешним регулятором.
- Фильтр дегидратации.
- Гидравлический контурный переключатель впуска воды, из ПВХ, хорошая эластичность и высокая устойчивость против излома, подходит для перекачивания горячей жидкости под давлением
- Электрический блок высокой чувствительности с цифровым регулятором и фильтрацией насоса. Блокировка клавиатуры. Защитная крышка монитора.
- Умный нагрев: система автоматически поддерживает заданную температуру в плавательном бассейне или спа, контроль системы фильтрации.
- Фазовый монитор: защищает компрессор от разряда и фазовой инверсии.
- Размораживание: активация вентилятора, устройство размораживания испарителя.
- Новая ЭКО система: в периоды простоя, обеспечивает поддержание заданной температуры для экономии энергии.
- Пульт ДУ: оперативное управление всего теплового насоса из любого места с помощью панели управления.

ДОПОЛНИТЕЛЬНО

- Газовое размораживание: устройство может работать при температуре ниже 5°C, размораживание испарителя, при необходимости. Только с опцией обратимости.



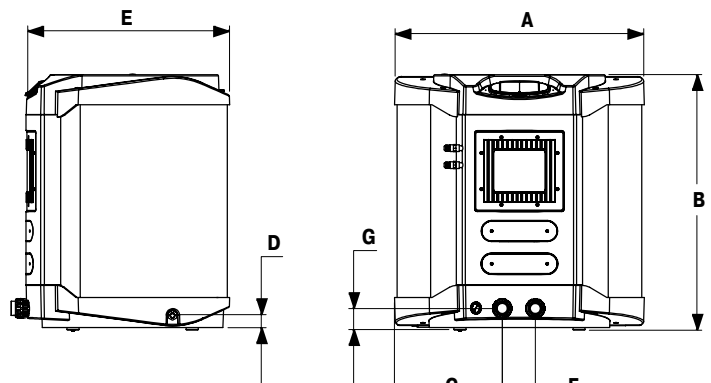
Heat pump configurator:
www.astralpool.com ->
Calculation tools



Совместим с Fluidra Connect

Dimens.	MODELS				
	B100/R100	B150/R150	B200/R200	B250/R250	B300/R300
A	89	89	101	101	101
B	80	80	106	106	106
C	38	38	44	44	44
D	4	4	4	4	4
E	69	69	83	83	83
F	13	13	13	13	13
G	15	15	27	27	27

Примечание: размеры в см.



ТЕПЛОВЫЕ НАСОСЫ

AP Heat II



Совместим с Fluidra Connect

	Код	Стандартная упаковка	Стандартный вес, кг	Стандартный объем, м ³	Цена, евро с НДС*
AstralPool Heat B100-M	54068-MB	1	-	-	4555,67
AstralPool Heat B150-M	54069-MB	1	-	-	5052,65
AstralPool Heat B150-T	54070-MB	1	-	-	5219,23
AstralPool Heat B200-M	54071-MB	1	-	-	5337,66
AstralPool Heat B200-T	54072-MB	1	-	-	5490,68
AstralPool Heat B250-M	54073-MB	1	-	-	5729,58
AstralPool Heat B250-T	54074-MB	1	-	-	5860,16
AstralPool Heat B300-T	54075-MB	1	-	-	6354,08
AstralPool Heat Revers. R100-M	54078-MB	1	-	-	5241,84
AstralPool Heat Revers. R150-M	54079-MB	1	-	-	5498,21
AstralPool Heat Revers. R150-T	54080-MB	1	-	-	5905,40
AstralPool Heat Revers. R200-M	54081-MB	1	-	-	6058,16
AstralPool Heat Revers. R200-T	54082-MB	1	-	-	6176,88
AstralPool Heat Revers. R250-M	54083-MB	1	-	-	6142,94
AstralPool Heat Revers. R250-T	54084-MB	1	-	-	6546,36
AstralPool Heat Revers. R300-T	54089-MB	1	-	-	7040,24

ТЕХНИЧЕСКИЕ ХАРАКТЕРИСТИКИ

БАЗОВЫЕ		B100-M	B150-M	B150-T	B200-M	B200-T	B250-M	B250-T	B300-T	B400-T	B500-T	
КОД		54068-MB	54069-MB	54070-MB	54071-MB	54072-MB	54073-MB	54074-MB	54075-MB	57218-MB	57219-MB	
РЕВЕРСИВНОСТЬ		R100-M	R150-M	R150-T	R200-M	R200-T	R250-M	R250-T	R300-T	R400-T	R500-T	
КОД		54078-MB	54079-MB	54080-MB	54081-MB	54082-MB	54083-MB	54084-MB	54089-MB	57220-MB	57221-MB	
НАПРЯЖЕНИЕ	В/Ф/Гц	230/2/50	230/2/50	400/3/50	230/2/50	400/3/50	230/2/50	400/3/50	400/3/50	380/3/50	380/3/50	
Теплообменник		титановый										
Компрессор		скроллинговый										
Корпус		ABS										
хладагент R-407-C		B100-M	B150-M	B150-T	B200-M	B200-T	B250-M	B250-T	B300-T	B400-T	B500-T	
		1.2 кг	1.6 кг	1.6 кг	1.88 кг	2.0 кг	2.0 кг	2.0 кг	2.3 кг	-	-	
		R100-M	R150-M	R150-T	R200-M	R200-T	R250-M	R250-T	R300-T	R400-T	R500-T	
		1.8 кг	1.9 кг	1.9 кг	2.2 кг	2.2 кг	2.2 кг	2.2 кг	2.7 кг	-	-	
СИГНАЛ НИЗКОГО ПОТОКА	(бар)	24 - 18 бар / 350 - 260 psi										
СИГНАЛ ВЫСОКОГО ПОТОКА		0.7 - 2.2 бар / 10 - 32 psi										
ОПТИМАЛЬНЫЙ ПОТОК ВОДЫ	м ³ /ч										12	
МИНИМАЛЬНЫЙ ПОТОК ВОДЫ											6	
воздушный поток	м ³ /ч	3.500				7.000				10.000		
уровень шума	1 мтс	67				70				72		
	3 мтс	59				62				65		
размер патрубка	Ø мм	50										
27°C °в воздуха	Входящая мощность	кВт	2.4	2.7	2.7	3.9	3.9	5.2	5.2	6.2	11.0	12.1
	Исходящая мощность	кВт	11.1	15.1	15.1	20	20	26	26	30	40	50
	КПД		4.63	5.69	5.69	5.1	5.1	5	5	4.8	3.8	3.9
15°C °в воздуха	Входящая мощность	кВт	2.3	2.6	2.6	3.7	3.7	4.9	4.9	5.3	10.2	11.2
	Исходящая мощность	кВт	8.5	11.6	11.6	15.7	15.7	22	22	26	32	37
	КПД		3.7	4.46	4.46	4.2	4.2	4.4	4.4	4.9	3.3	3.4
5°C °в воздуха	Входящая мощность	кВт	2.2	2.5	2.5	3.5	3.5	4.8	4.8	5.2	10.0	10.5
	Исходящая мощность	кВт	5.5	7.6	7.6	10.3	10.3	15	15	19	25	30
	КПД		2.5	3.04	3.04	2.5	2.5	3.1	3.1	3.6	2.8	2.9
Рекомендуемый объем воды	м ³ Макс.	35	48		65		89		103	137	171	
	м ³ Мин.	11	30		40		53		65	86	108	

ТЕПЛОВЫЕ НАСОСЫ


Free APP

EVOLine

New

Воздушно/водяной насос для обогрева вашего бассейна наиболее экономным способом. Частные плавательные бассейны площадью до 80 м³. Эта технология позволяет продлить купальный сезон, чтобы продлить удовольствие от плавания в бассейне в течение большего количества месяцев в году. Ее способность получать энергию воздуха означает, что она способна давать до 5 раз больше энергии, по сравнению с потреблением мощности, обеспечивая снижение потребления энергии и создавая более благоприятные условия для экологии.

- Обогревательный насос с наилучшим соотношением цена/качество на рынке.
- EVOLine специально разработан для климатических зон, в которых он будет использоваться, обеспечивая при этом значительную экономию энергии в условиях низких температур.
- Чем больше степень управления производительностью, тем больше экономия энергии и меньше расходы на энергию. Насосы EVOLine оснащены такими компонентами, обладающими запасом мощности, как испаритель и обменник с двумя змеевиками из титана A1.
- Электрический нагреватель на нижнем лотке для предотвращения обледенения на опоре агрегата.
- Бесплатное приложение, готовое к загрузке для управления насосом по беспроводной сети.
- Разморозка обратным циклом.
- Хладагент R410A.
- Минимальная рабочая температура воздуха 0оС.
- Регулировка по холоду и нагреву для поддержания стабильного уровня температуры.
- Корпус из АБС пластика.
- Цифровое управление, герметичный блок управления.
- Реле высокого и низкого давления.
- В поставку включен зимний кожух.

	Код	Стандартная упаковка	Стандартный вес, кг	Стандартный объем, м ³	Цена, евро с НДС*
EVOLine 6	66069	1	-	-	1543,77
EVOLine 10	66070	1	-	-	2055,20
EVOLine 13	66071	1	-	-	2354,95
EVOLine 15	66072	1	-	-	2736,04
EVOLine 20	66073	1	-	-	3785,39
EVOLine 25	66074	1	-	-	4328,37
EVOLine 35	66075	1	-	-	7849,31

*B

ТЕХНИЧЕСКИЕ ХАРАКТЕРИСТИКИ

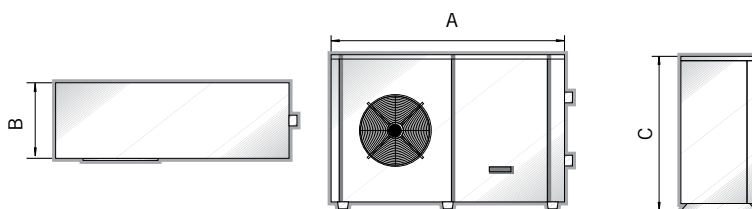
Модели		EVOLINE 6	EVOLINE 10	EVOLINE 13	EVOLINE 15	EVOLINE 20	EVOLINE 25	EVOLINE 35	
КОД		66069	66070	66071	66072	66073	66074	66075	
Мощность	кВт	1	1.1	1.8	2.1	3.5	4.2	6	
ПОТРЕБЛЯЕМАЯ СИЛА ТОКА	A	4.5	7.3	8.2	9.5	15.9	7.1	10.1	
Напряжение	В/Ф/Гц	220-240В / 1 фаза / 50 Гц					380-400В / 3 фазы / 50 Гц		
Контроль		LED/LCD							
Количество вентиляторов		1							
УРОВЕНЬ ШУМА	дБ(A)	≤50	≤53	≤54	≤54	≤56	≤56	≤57	
ПОДКЛЮЧЕНИЕ ВОДОСНАБЖЕНИЯ	Inch	1 1/2							
МИН. РАСХОД ВОДЫ	м ³ /ч	1.3	2.2	2.7	3.6	4.9	6	13	
МАКС. ОБЪЕМ БАССЕЙНА	м ³	12	19	24	30	45	56	80	
МИН. ОБЪЕМ БАССЕЙНА	м ³	5	15	17	19	27	35	52	
ТЕМПЕРАТУРА ВОЗДУХА: 24° C ТЕМПЕРАТУРА ВОДЫ: 26° C	ПИТАНИЕ	кВ	4.8	8.2	9.4	11.6	17.2	22.5	33.1
	ЕОМ		5	5.1	5.3	5.4	5.1	5.4	5.5
ТЕМПЕРАТУРА ВОЗДУХА: 15° C ТЕМПЕРАТУРА ВОДЫ: 26° C	ПИТАНИЕ	кВ	3.6	6.2	7.1	8.7	12.9	16.9	24.8
	ЕОМ		3.8	3.8	4	4.1	3.8	4.1	4.1
ТЕМПЕРАТУРА ВОЗДУХА: 5° C ТЕМПЕРАТУРА ВОДЫ: 26° C	ПИТАНИЕ	кВ	2.5	4.2	4.6	5.6	9.1	10.8	15.6
	ЕОМ		2.7	2.7	2.8	2.9	2.6	2.9	2.9
Размеры	A (мм)	778	938	1015	1015	1080	1078	1078	
	B (мм)	293	360	370	370	416	416	416	
	C (мм)	511	581	621	621	708	958	1258	
Масса нетто	кг	33	48	55	60	91	99	120	
Масса Брутто	кг	38	56	62	67	104	114	136	

ЧИЛЛЕРЫ

Alaska-Siberia



- Компактный дизайн, для наружной установки.
- Изготовлен из алюминия, магния с антикоррозийным покрытием.
- Титановые испарители с ПВХ корпусом и G2 титановыми катушками, согласно стандарту ASTM B 338.99. Защита от коррозии.
- Конденсатор изготовлен из медных труб с покрытием из алюминиевых пластин (специально для агрессивных сред).
- Герметичный спиральный компрессор.
- Контур охлаждения из обезвоженного, азотосодержащего гидроксида меди.
- Спиралевидные вентиляторы с мотором прямого соединения.
- Расширительный хладагент с терморегулирующим вентилем.
- Анти-кислительный дегидратационный фильтр.
- Мини-переключатель низкого и высокого давления (LP/HP) с автоматическим сбросом.
- Термостат оттаивания в испарителе.
- Заземление.
- Заливка газовым фреоном R407C с низким экологическим воздействием.
- Полная настройка всего включенного оборудования.



ТЕХНИЧЕСКИЕ ХАРАКТЕРИСТИКИ

Модель		ALASKA-4	ALASKA-6	ALASKA-8	ALASKA-10	ALASKA-12	ALASKA-15	ALASKA-17
Код		32535	32536	32537	32538	32539	32540	32541
Модели		SIBERIA-4	SIBERIA-6	SIBERIA-8	SIBERIA-10	SIBERIA-12	SIBERIA-15	SIBERIA-17
Код		33301	33302	33303	33304	33305	33306	33307
НАПРЯЖЕНИЕ В /Ф/Гц		220/2/50	220/2/50	380/3/50	380/3/50	380/3/50	380/3/50	380/3/50
ВОД НЫЙ КОНДЕНСАТОР		ТИТАНОВЫЙ						
КОМПРЕССОР		SCROLL						
ПОТОК ВОДЫ м³/ч		6 - 10	6 - 10	7 - 12	7 - 12	7 - 12	10 - 15	10 - 15
Ø ПАТРУБКА мм		50						
FANS м³/ч		3.800	4.900	5.500	9.800	19600	22000	22000
ALASKA ТЕМПЕРАТУРА ВОЗДУХА: 27° С ТЕМПЕРАТУРА ВОДЫ: 12° С	ВХОДЯЩАЯ МОЩНОСТЬ кВт	1.34	2.01	2.84	3.55	4.46	4.95	6.57
	ИСХОДЯЩАЯ МОЩНОСТЬ кВт	4.43	5.72	8.88	10.73	13.46	16.60	22.71
	ЕОМ	3.32	2.85	3.13	3.02	3.02	3.35	3.46
SIBERIA ТЕМПЕРАТУРА ВОЗДУХА: 27° С ТЕМПЕРАТУРА ВОДЫ: 12° С	ВХОДЯЩАЯ МОЩНОСТЬ кВт	1.83	2.33	3.15	4.45	5.36	7.66	9.28
	ИСХОДЯЩАЯ МОЩНОСТЬ кВт	4.43	5.72	8.88	10.73	13.46	16.60	22.71
	ЕОМ	2.42	2.46	2.82	2.41	2.51	2.17	2.45
РЕКОМЕНДУЕМЫЙ ОБЪЕМ БАСЕЙНА		5-9	7-14	10-20	13-26	15-30	18-36	25-50

Максимальная температура воздуха 40° С, минимальная температура воды 10° С. Максимальное давление воды 3,5 бар.

ТЕХНИЧЕСКИЕ ХАРАКТЕРИСТИКИ

Модель для установки на улице		ALASKA-4	ALASKA-6	ALASKA-8	ALASKA-10	ALASKA-12	ALASKA-15	ALASKA-17
Код		32535	32536	32537	32538	32539	32540	32541
Размеры	A мм	1.311 (+80)	1.311 (+80)	1.411 (+80)	1.372 (+80)	1.372 (+80)	1.728 (+80)	1.728 (+80)
	B мм	512	540	556	650	650	708	708
	C мм	746	746	846	890	890	866	866
	ВЕС кг	80	92	102	133	154	167	197
Модель для установки в тех. помещении		SIBERIA-4	SIBERIA-6	SIBERIA-8	SIBERIA-10	SIBERIA-12	SIBERIA-15	SIBERIA-17
Код		33301	33302	33303	33304	33305	33306	33307
Размеры	A мм	1.311 (+80)	1.311 (+80)	1.311 (+80)	1.372 (+80)	1.372 (+80)	1.728 (+80)	1.728 (+80)
	B мм	550+50	700+50	700+50	655+50	655+50	655+50	655+50
	C мм	746	746	846	890	890	866	866
	ВЕС кг	97	112	120	188	210	219	224

ЭЛЕКТРОНАГРЕВАТЕЛИ

New



Совместимость с соединением Fluidra

Только титановые модели



Компактный электронагреватель: Новые типы исполнения из титана и совместимые соединения Fluidra

С ВНЕШНЕЙ СТОРОНЫ:

- Новая линейная конфигурация, упрощающая установку.
- Новая, более компактная и простая конструкция «все в одном». Простые и элегантные контуры.
- Новый, более понятный и простой пользовательский интерфейс, теперь с сенсорными датчиками, и дисплей на органических светодиодах.
- Пользователь получает больше полезной информации более интуитивным путем.
- Новая система электрических соединений позволяет выполнять их быстрее и проще.

С ВНУТРЕННЕЙ СТОРОНЫ:

- Простота устройства компонентов: внутренние компоненты стали менее сложными, а их количество - снижено.
- Заменяемые части: теперь доступ к внутренним компонентам стал проще, а их замена - легче.
- Новые электронные средства управления - более точные и надежные.
- Новое программное и аппаратное обеспечение, способное к обнаружению неполадок во всей установке и в отдельном оборудовании.
- Новый электрический исполнительный механизм без движущихся частей, более надежный и бесшумный.
- Стандартная модель с электронагревателем из инколя. Титановая модель с электронагревателями из титана.
- Модель, специально разработанная для подключения к Fluidra Connect.

	Код	Стандартная упаковка	Стандартный вес, кг	Стандартный объем, м³	Цена, евро с НДС*
COMPACT 3 AISI-316	60170	1	-	-	827,72
COMPACT 6 AISI-316	60171	1	-	-	899,99
COMPACT 9 AISI-316	60172	1	-	-	869,01**
COMPACT 12 AISI-316	60173	1	-	-	909,19**
COMPACT 18 AISI-316	60174	1	-	-	914,58**
COMPACT 3 Titanium	65321	1	-	-	1173,90
COMPACT 6 Titanium	65322	1	-	-	1196,38
COMPACT 9 Titanium	65323	1	-	-	1221,67
COMPACT 12 Titanium	65324	1	-	-	1272,13
COMPACT 18 Titanium	65325	1	-	-	1298,87

*В
**спец.цена

технические характеристики

Модель		COMPACT 3	COMPACT 6	COMPACT 9	COMPACT-12	COMPACT-18
Код		60170	60171	60172	60173	60174
		65321	65322	65323	65324	65325
Мощность	Вт	3.000	6.000	9.000	12.000	18.000
ПОДАЧА ЭЛЕКТРОПИТАНИЯ	В/фазы/Гц	220/2/50 or 380/4/50	220/2/50 or 380/4/50	220/2/50 or 380/4/50	220/2/50 or 380/4/50	380/3/50
МИН. ПОТОК	м³/ч	2.4				
МАКС. ПОТОК	м³/ч	15				
РАБОЧЕЕ ДАВЛЕНИЕ	бар	2				
МАКС. ДАВЛЕНИЕ	бар	3				
Ø СОЕДИНЕНИЕ	мм	50/63				
ПОТРЕБЛЯЕМАЯ СИЛА ТОКА (Ампер)	220/2/50	14	27	41	54	-
	380/4/50	5	9	14	18	27
МАССА БРУТТО	кг	4.20				
МАССА НЕТТО	кг	4.80				

ТЕПЛООБМЕННИКИ ВОДА/ВОДА

Теплообменник Waterheat

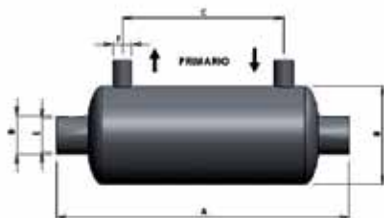


Теплообменник, пригодный для повышения температуры воды плавательных бассейнов и гидромассажных ванн за счет теплообмена между первичным контуром (теплая зона) и вторичным (холодная зона, которую необходимо обогреть).

- Титановый корпус (вторичный контур, вода в бассейне).
- Змеевики, выполненные из титанового сплава (первичная зона, вода из котла).
- Давление первичного контура 10 бар и давление вторичного контура 3 бар.

ТТ-20 кВт
ТТ-40 кВт
ТТ-60 кВт
ТТ-100 кВт
ТТ-140 кВт
ТТ-210 кВт
*В

Код	Стандартная упаковка	Стандартный вес, кг	Стандартный объем, м ³	Цена, евро с НДС*
41426	1	1.2	-	546,67
41427	1	1.7	-	674,23
41428	1	2.3	-	820,01
65539	1	5.0	-	1356,94
65540	1	7.0	-	1912,70
65541	1	9.0	-	2244,47



Код	[кВт]		первичный		вторичный		Размеры (мм)					
	90/70°C	60/40°C	м ³ /ч	мкА	м ³ /ч	мкА	A	B	C	D	E	F
41426	20	10	1.6	0.09	10	0.01	293	129	120	55	1 1/2"	3/4"
41427	40	20	2.7	0.14	15	0.01	388	129	215	55	1 1/2"	3/4"
41428	60	30	3	0.17	20	0.01	509	129	336	55	1 1/2"	3/4"
65539	105	52	5	0.2	15	0.02	661	190	430	60	1 1/2"	1"
65540	140	70	2 x 3	0.15	20	0.05	922	190	2 x 235	60	2"	1"
65541	210	105	2 x 5	0.2	25	0.1	1191	190	2 x 430	60	2"	1"

Модели на 140 и 120 кВт имеют 4 первичных соединения.

ОБОРУДОВАННЫЙ ТЕПЛООБМЕННИК EQUIPPED WATERHEAT



Теплообменник, пригодный для повышения температуры воды плавательных бассейнов и гидромассажных ванн за счет теплообмена между первичным контуром (теплая зона) и вторичным (холодная зона, которую необходимо обогреть).

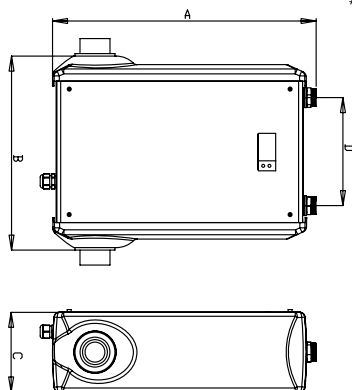
- Регулятор с управлением вторичным насосом, беспотенциальный контакт и таймер.
- Корпус из АБС пластика.
- Корпус из титана (вторичная зона, вода в бассейне)
- Змеевики, выполненные из титанового сплава (первичная зона, вода из котла).
- Полное оснащение невозвратными клапанами, насосом первичной циркуляции и термостатом управления с погружным датчиком.
- Давление первичного контура 10 бар и давление вторичного контура 3 бар.

СОЕДИНЕНИЯ:

- Первичный контур (нагрев): 1"
- Вторичный контур (плавательный бассейн): 50 мм

ТТ-20 кВт
ТТ-40 кВт
ТТ-60 кВт
*В

Код	Стандартная упаковка	Стандартный вес, кг	Стандартный объем, м ³	Цена, евро с НДС*
43506	1	-	-	2441,79
43507	1	-	-	2551,13
43508	1	-	-	2915,57



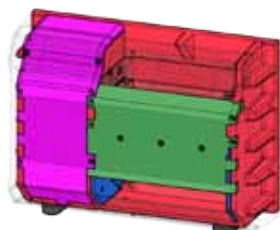
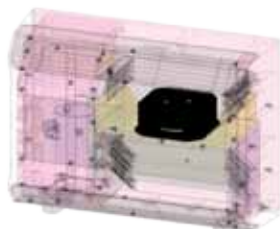
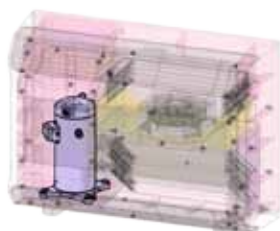
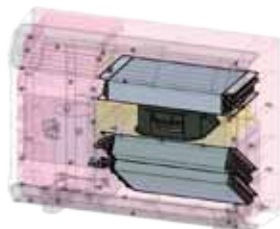
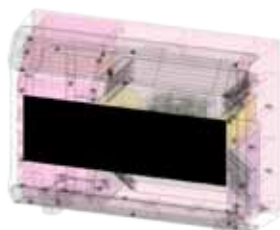
Код	[кВт]		Первичный		Вторичный		Размеры [мм]			
	90/70°C	60/40°C	м ³ /ч	мкА	м ³ /ч	мкА	A	B	C	D
43506	20	10	1.6	0.09	10	0.01	530	395	160	215
43507	40	20	2.7	0.14	15	0.01	530	490	160	225
43508	60	30	3.0	0.17	20	0.01	530	585	160	305



ОСУШИТЕЛИ ВОЗДУХА



Dehumidifier configurator:
www.astralpool.com ->
Calculation tools



Осушитель линии CDP 2

New

Новый консольный осушитель линии CDP используется в установках, которым требуется индивидуальный контроль влажности и температуры. Он пользуется преимуществами скрытого нагрева испарения и производительностью самого оборудования при обогреве воздуха в помещениях небольших бассейнов, бытовых бассейнов, раздевалок и ванных комнат.

- Моноблочный агрегат испарения и конденсации, выполненный из медных трубок с оребрением из лакированного алюминия (специальная разработка для коррозионной атмосферы)
- Герметичный компрессор с внутренним механизмом защиты, электронагревателем нижнего лотка и глушителем.
- Контур охлаждения, выполненный из азотсодержащей, дегидратированной, раскисленной меди.
- Отопительная батарея на выбор, электрическая или с горячей водой.

Инновации, которые внедряются на этом оборудовании, включают в себя конструкцию из вспененного полипропилена (ВПП), которая снижает вес и уровень шума.

МОНТАЖ И ТЕХНИЧЕСКОЕ ОБСЛУЖИВАНИЕ

- Простой и быстрый монтаж и доступ для обслуживания.
- Внешние разъемы в виде нагрузочных карманов для присоединения манометров коллектора.
- Фильтры и машинное оборудование, простые в чистке.

Общие условия эксплуатации

- Температура воздуха при установке: 28°C.
- Влажность: 65%
- Минимальная температура воздуха при установке: 18°C

ХАРАКТЕРИСТИКИ

С ВНЕШНЕЙ СТОРОНЫ:

- Новый, более привлекательный дизайн, простые и элегантные контуры.
- Новая система крепления к стене делает само крепление более простым и быстрым.
- Новый пользовательский интерфейс, большая видимость и привлекательность.
- Новая лицевая панель, более легкая и простая в установке и демонтаже.
- Новая передняя крышка, способная к модификациям, дизайн которой выбирает заказчик. Фотографическое качество.

С ВНУТРЕННЕЙ СТОРОНЫ:

- Перекомпоновка внутренних компонентов для упрощения доступа.
- Компрессоры нового поколения, более надежные и менее шумные.
- Центробежные вентиляторы нового поколения, более надежные и менее шумные.
- Новая модульная внутренняя конструкция, которая делает замену деталей более простой.
- Новая внутренняя конструкция из пластика, которая снижает уровень шума оборудования.

Код	Наименование	Цена, евро с НДС*
65891	CDP-UNE-2 Только осушитель	6631,95
65892	CDP-UNE-3 Только осушитель	7222,94
65893	CDP-UNE-4 Только осушитель	7660,95
65894	CDP-UNE-5 Только осушитель	7743,08
65895	CDP-UNE-2 с аккумулятором нагревателя воды 6 кВт	6794,34
65896	CDP-UNE-3 с аккумулятором нагревателя воды 9 кВт	7398,86
65897	CDP-UNE-4 с аккумулятором нагревателя воды 12 кВт	7836,87
65898	CDP-UNE-5 с аккумулятором нагревателя воды 12 кВт	8411,77
65899	CDP-UNE-2 с электрическим аккумулятором 4 кВт	6884,65
65900	CDP-UNE-3 с электрическим аккумулятором 4 кВт	7496,70
65901	CDP-UNE-4 с электрическим аккумулятором 5 кВт	7934,71
65902	CDP-UNE-5 с электрическим аккумулятором 5 кВт	8290,60

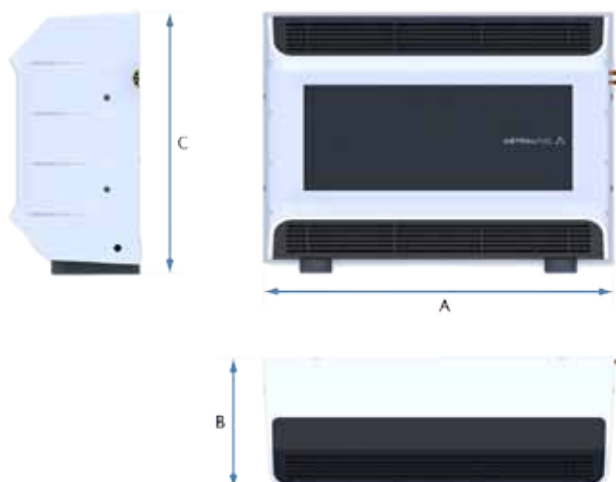
*В

ОСУШИТЕЛИ ВОЗДУХА

ОСУШИТЕЛЬ ВОЗДУХА CDP LINE 2

Техническая информация		Модели	CDP LINE - 2	CDP LINE - 3	CDP LINE - 4	CDP LINE - 5
Код	Осушитель воздуха		65891	65892	65893	65894
	С водяной батареей		65895	65896	65897	65898
	С электрической батареей		65899	65900	65901	65902
Мощность осушителя	л/ч		2	3	4	5
Мощность нагрева	Для водяной батареи, (Вт)		6.000		12.000	
	Для электрической батареи (Вт)		4.000		5.000	
Напряжение	В/Фаза/Гц		230/1+N/50			
Вентилятор	м³/ч		1,100 (Центрифуга)			
Потеря давления (воздух)	Па		80		150	
Корпус	Тип		EPP + Поликарбонат + PMMA			
Охладитель	Тип		R410-A			
Подсоединение по воде	Дюйм		1/2"			
Потеря давления (по воде)	Па		10		60	
Сигнал высокого давления			24 - 18 бар / 350 - 260 psi			
Сигнал низкого давления			0.7 - 2.2 бар / 10 - 32 psi			
Шум	Уровень 1 м	дБ (А)	62			
	Уровень 3 м	дБ (А)	58			
Размеры						
	A (мм)		1.075			
	B (мм)		400			
	C (мм)		770			
ВЕС НЕТТО	Водяная батарея (кг)		74	75	77	80
	Электрическая батарея (кг)		72	73	75	78
ВЕС БРУТТО	кг		Дополнительно 7 кг, вес нетто (упаковка)			

Не разрушает озоновый слой



ПЛАСТИНЧАТЫЕ ТЕПЛООБМЕННИКИ ВОДА/ВОДА
Etna

- Гофрированные пластины из AISI-316 или титана.
- Прокладки EPDM.
- Корпус из углеродной стали с покрытием из эпоксидной смолы.
- В базовой модели соединения выполнены из нержавеющей стали AISI-316 или полипропилена с прямой резьбой ISO G2.
- В «оборудованных» теплообменниках первичные соединения выполнены из меди, вторичные – из ПВХ.
- В «оборудованных» теплообменниках имеется полное регулирование с возможностью контроля фильтрующего насоса. Двойной дисплей (заданные значения и текущие значения).
- Рециркуляционный насос в первичном контуре поставляется дополнительно.


Базовая модель

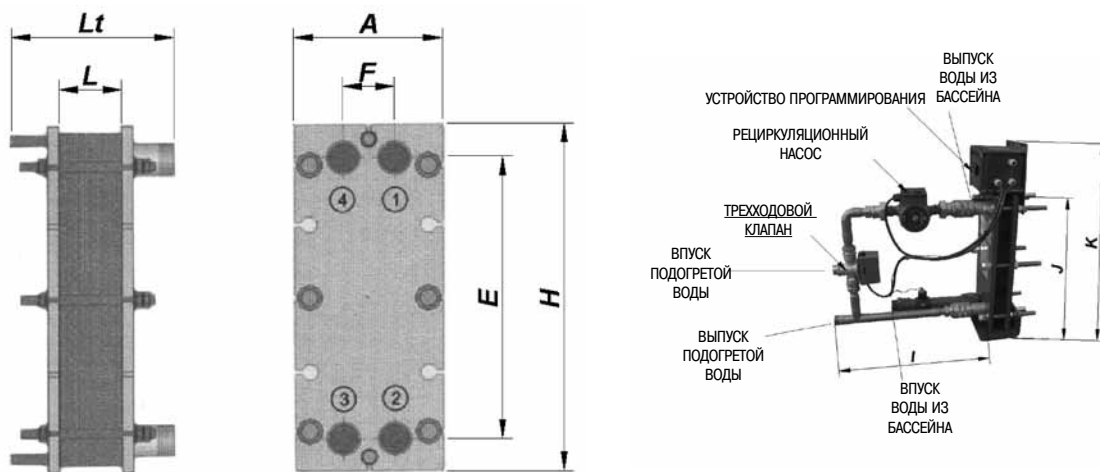
Оборудованная модель

**Оборудованная модель с
регуляционным насосом**

Модель	Мощность, Ккал/ч	Кол-во пластин	Первичный контур			Вторичный контур			Нагрузка (А)
			м ³ /ч	Потеря напора, м.в.с.	Соединения	м ³ /ч	Потеря напора, м.в.с.	Соединения	
ETNA-15 теплообменник вода/вода	15000	5	0.8	3	3/4"	1.1	3	3/4"	0.30
ETNA-35 теплообменник вода/вода	35000	9	1.8	3	3/4"	1.76	3	3/4"	0.40
ETNA-50 теплообменник вода/вода	50000	13	2.6	3	1"	2.51	3	1"	0.40
ETNA-60 теплообменник вода/вода	60000	15	3.1	3	1"	3.01	3	1"	0.85
ETNA-90 теплообменник вода/вода	90300	21	4.6	3	1 1/4"	4.3	3	1 1/4"	1.4
ETNA-120 теплообменник вода/вода	120000	25	6.2	3	1 1/2"	6.02	3	1 1/2"	1.45
ETNA-150 теплообменник вода/вода	150000	27	7.7	3	1 1/2"	7.53	3	1 1/2"	1.45
ETNA-160 теплообменник вода/вода	160000	29	8.2	3	1 1/2"	8.02	3	1 1/2"	1.45
ETNA-180 теплообменник вода/вода	180600	31	9.3	3	2"	9.03	3	2"	1.45
ETNA-200 теплообменник вода/вода	200000	33	10.3	3	2"	10.04	3	2"	1.5
ETNA-250 теплообменник вода/вода	250000	39	12.9	3	2"	12.54	3	2"	1.6
ETNA-270 теплообменник вода/вода	270000	47	13.9	3	2"	13.55	3	2"	1.6
ETNA-300 теплообменник вода/вода	300000	15	15.4	3	2"	15.05	3	2"	1.7
ETNA-350 теплообменник вода/вода	350000	17	18	3	2 1/2"	17.56	3	2 1/2"	1.7
ETNA-400 теплообменник вода/вода	399900	18	20.5	3	2 1/2"	20.09	3	2 1/2"	1.7
ETNA-460 теплообменник вода/вода	460100	19	23.6	3	2 1/2"	23.2	3	2 1/2"	2.45
ETNA-500 теплообменник вода/вода	500000	21	25.6	3	2 1/2"	24.8	3	2 1/2"	2.45
ETNA-580 теплообменник вода/вода	580500	25	29.7	3	3"	28.6	3	3"	2.45

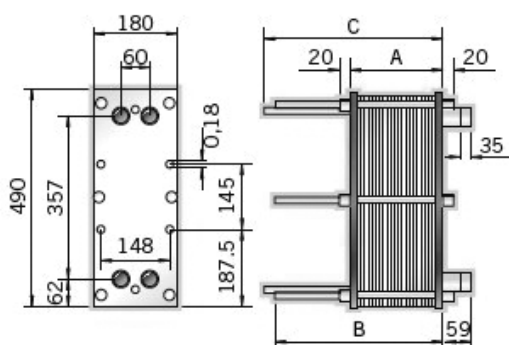
620075 г. Екатеринбург,
ул. Луначарского д. 171, www.masterural.ru +91224 51189 aquarpool66@mail.ru
Пл. Магазин Бассейны-сауны-фонтаны

Etna

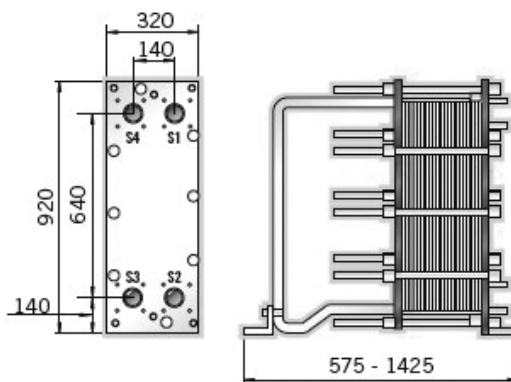


Модель	Размеры (мм)									
	H	A	E	F	Lt	L	I	J	K	
Базовая модель										
15-270	460	200	357	60	220 370	количество пластин X 2.9 + 3	-	-	-	
300-580	745	310	603	124	630	количество пластин 3.42 + 3.5	-	-	-	

Модели с INT-35 по INT-270



Модели с INT-300 по INT-580



Модель	Размеры (мм)									
	H	A	E	F	Lt	L	I	J	K	
Оборудованная модель / Оборудованная модель с рециркуляционным насосом										
15-270	460	200	357	60	220 370	количество пластин 2.9 + 3	540	H+10	620	
300-580	745	310	603	124	630	количество пластин 3.42 + 3.5	540	H+10	905	

ПЛАСТИНЧАТЫЕ ТЕПЛООБМЕННИКИ ВОДА/ВОДА
Etna

Код AISI-316	Описание Пластинчатый теплообменник	Код Титановый	Код Титановый
Базовая модель			
43237	INT-15 ПЛАСТИНЧАТЫЙ ТЕПЛООБМЕННИК ВОДА/ВОДА	43233	832,07/1281,90
32542	INT-35 ПЛАСТИНЧАТЫЙ ТЕПЛООБМЕННИК ВОДА/ВОДА	43238	903,39/1439,22
32543	INT-50 ПЛАСТИНЧАТЫЙ ТЕПЛООБМЕННИК ВОДА/ВОДА	43234	1039,50/2181,70
32544	INT-60 ПЛАСТИНЧАТЫЙ ТЕПЛООБМЕННИК ВОДА/ВОДА	43235	1107,10/2357,50
33113	INT-90 ПЛАСТИНЧАТЫЙ ТЕПЛООБМЕННИК ВОДА/ВОДА	43236	1312,20/3121,15
32545	INT-120 ПЛАСТИНЧАТЫЙ ТЕПЛООБМЕННИК ВОДА/ВОДА	43239	1449,71/3728,48
32546	INT-150 ПЛАСТИНЧАТЫЙ ТЕПЛООБМЕННИК ВОДА/ВОДА	33133	1517,30/4475,52
32547	INT-160 ПЛАСТИНЧАТЫЙ ТЕПЛООБМЕННИК ВОДА/ВОДА	33134	1587,23/4718,98
32548	INT-180 ПЛАСТИНЧАТЫЙ ТЕПЛООБМЕННИК ВОДА/ВОДА	33135	1654,82/5219,98
32549	INT-200 ПЛАСТИНЧАТЫЙ ТЕПЛООБМЕННИК ВОДА/ВОДА	33136	1750,38/5876,74
32550	INT-250 ПЛАСТИНЧАТЫЙ ТЕПЛООБМЕННИК ВОДА/ВОДА	33137	1955,48/6071,10
32551	INT-270 ПЛАСТИНЧАТЫЙ ТЕПЛООБМЕННИК ВОДА/ВОДА	33138	2230,51/6287,92
32552	INT-300 ПЛАСТИНЧАТЫЙ ТЕПЛООБМЕННИК ВОДА/ВОДА	33139	2398,32/6456,84
32553	INT-350 ПЛАСТИНЧАТЫЙ ТЕПЛООБМЕННИК ВОДА/ВОДА	33140	2554,48/6989,45
33114	INT-400 ПЛАСТИНЧАТЫЙ ТЕПЛООБМЕННИК ВОДА/ВОДА	33141	2634,31/7025,30
33115	INT-460 ПЛАСТИНЧАТЫЙ ТЕПЛООБМЕННИК ВОДА/ВОДА	33142	2634,31/7612,07
32554	INT-500 ПЛАСТИНЧАТЫЙ ТЕПЛООБМЕННИК ВОДА/ВОДА	33143	2710,64/7930,75
33116	INT-580 ПЛАСТИНЧАТЫЙ ТЕПЛООБМЕННИК ВОДА/ВОДА	33144	3075,25/7981,85
Оборудованная модель			
33117	INT-15 ОБОРУДОВАННЫЙ ПЛАСТИНЧАТЫЙ ТЕПЛООБМЕННИК ВОДА/ВОДА	33145	1813,31/1890,75
32555	INT-35 ОБОРУДОВАННЫЙ ПЛАСТИНЧАТЫЙ ТЕПЛООБМЕННИК ВОДА/ВОДА	33146	1882,76/2059,97
32556	INT-50 ОБОРУДОВАННЫЙ ПЛАСТИНЧАТЫЙ ТЕПЛООБМЕННИК ВОДА/ВОДА	33147	2023,07/3194,45
32557	INT-60 ОБОРУДОВАННЫЙ ПЛАСТИНЧАТЫЙ ТЕПЛООБМЕННИК ВОДА/ВОДА	33148	2092,53/3441,36
33118	INT-90 ОБОРУДОВАННЫЙ ПЛАСТИНЧАТЫЙ ТЕПЛООБМЕННИК ВОДА/ВОДА	33149	2814,24/3948,16
32558	INT-120 ОБОРУДОВАННЫЙ ПЛАСТИНЧАТЫЙ ТЕПЛООБМЕННИК ВОДА/ВОДА	33150	3175,38/4967,69
32559	INT-150 ОБОРУДОВАННЫЙ ПЛАСТИНЧАТЫЙ ТЕПЛООБМЕННИК ВОДА/ВОДА	33151	3242,97/5742,47
32560	INT-160 ОБОРУДОВАННЫЙ ПЛАСТИНЧАТЫЙ ТЕПЛООБМЕННИК ВОДА/ВОДА	33152	3312,90/7181,11
32561	INT-180 ОБОРУДОВАННЫЙ ПЛАСТИНЧАТЫЙ ТЕПЛООБМЕННИК ВОДА/ВОДА	33153	3662,51/7681,12
32562	INT-200 ОБОРУДОВАННЫЙ ПЛАСТИНЧАТЫЙ ТЕПЛООБМЕННИК ВОДА/ВОДА	33154	3758,07/7933,88
32563	INT-250 ОБОРУДОВАННЫЙ ПЛАСТИНЧАТЫЙ ТЕПЛООБМЕННИК ВОДА/ВОДА	33155	3963,17/8375,12
32564	INT-270 ОБОРУДОВАННЫЙ ПЛАСТИНЧАТЫЙ ТЕПЛООБМЕННИК ВОДА/ВОДА	33156	4238,20/8664,01
32565	INT-300 ОБОРУДОВАННЫЙ ПЛАСТИНЧАТЫЙ ТЕПЛООБМЕННИК ВОДА/ВОДА	33157	4525,34/8888,60
32566	INT-350 ОБОРУДОВАННЫЙ ПЛАСТИНЧАТЫЙ ТЕПЛООБМЕННИК ВОДА/ВОДА	33158	5266,98/9647,20
33119	INT-400 ОБОРУДОВАННЫЙ ПЛАСТИНЧАТЫЙ ТЕПЛООБМЕННИК ВОДА/ВОДА	33159	5431,59/9948,67
33120	INT-460 ОБОРУДОВАННЫЙ ПЛАСТИНЧАТЫЙ ТЕПЛООБМЕННИК ВОДА/ВОДА	33160	5542,06/10410,62
32567	INT-500 ОБОРУДОВАННЫЙ ПЛАСТИНЧАТЫЙ ТЕПЛООБМЕННИК ВОДА/ВОДА	33161	5574,64/11219,05
33121	INT-580 ОБОРУДОВАННЫЙ ПЛАСТИНЧАТЫЙ ТЕПЛООБМЕННИК ВОДА/ВОДА	33162	6559,11/12388,93
Оборудованная модель + рециркуляционный насос			
33122	ОБОРУДОВАННЫЙ ПЛАСТИНЧАТЫЙ ТЕПЛООБМЕННИК ВОДА/ВОДА + РЕЦ. НАСОС INT-15	33163	2413,47/2428,78
32568	ОБОРУДОВАННЫЙ ПЛАСТИНЧАТЫЙ ТЕПЛООБМЕННИК ВОДА/ВОДА + РЕЦ. НАСОС INT-35	33164	2419,30/2586,95
32569	ОБОРУДОВАННЫЙ ПЛАСТИНЧАТЫЙ ТЕПЛООБМЕННИК ВОДА/ВОДА + РЕЦ. НАСОС INT-50	33165	2607,15/3801,84
32570	ОБОРУДОВАННЫЙ ПЛАСТИНЧАТЫЙ ТЕПЛООБМЕННИК ВОДА/ВОДА + РЕЦ. НАСОС INT-60	33166	2674,74/4184,94
33123	ОБОРУДОВАННЫЙ ПЛАСТИНЧАТЫЙ ТЕПЛООБМЕННИК ВОДА/ВОДА + РЕЦ. НАСОС INT-90	33167	4001,71/4944,93
32571	ОБОРУДОВАННЫЙ ПЛАСТИНЧАТЫЙ ТЕПЛООБМЕННИК ВОДА/ВОДА + РЕЦ. НАСОС INT-120	33168	4076,38/5832,12
32572	ОБОРУДОВАННЫЙ ПЛАСТИНЧАТЫЙ ТЕПЛООБМЕННИК ВОДА/ВОДА + РЕЦ. НАСОС INT-150	33169	4452,94/6607,09
32573	ОБОРУДОВАННЫЙ ПЛАСТИНЧАТЫЙ ТЕПЛООБМЕННИК ВОДА/ВОДА + РЕЦ. НАСОС INT-160	33170	4483,74/6690,98
32574	ОБОРУДОВАННЫЙ ПЛАСТИНЧАТЫЙ ТЕПЛООБМЕННИК ВОДА/ВОДА + РЕЦ. НАСОС INT-180	33171	4726,75/7076,84
32575	ОБОРУДОВАННЫЙ ПЛАСТИНЧАТЫЙ ТЕПЛООБМЕННИК ВОДА/ВОДА + РЕЦ. НАСОС INT-200	33172	4760,98/8020,61
32576	ОБОРУДОВАННЫЙ ПЛАСТИНЧАТЫЙ ТЕПЛООБМЕННИК ВОДА/ВОДА + РЕЦ. НАСОС INT-250	33173	4935,32/8400,45
32577	ОБОРУДОВАННЫЙ ПЛАСТИНЧАТЫЙ ТЕПЛООБМЕННИК ВОДА/ВОДА + РЕЦ. НАСОС INT-270	33174	4957,11/8694,13
32578	ОБОРУДОВАННЫЙ ПЛАСТИНЧАТЫЙ ТЕПЛООБМЕННИК ВОДА/ВОДА + РЕЦ. НАСОС INT-300	33175	5011,07/9081,46
32579	ОБОРУДОВАННЫЙ ПЛАСТИНЧАТЫЙ ТЕПЛООБМЕННИК ВОДА/ВОДА + РЕЦ. НАСОС INT-350	33176	5685,17/10239,26
33124	ОБОРУДОВАННЫЙ ПЛАСТИНЧАТЫЙ ТЕПЛООБМЕННИК ВОДА/ВОДА + РЕЦ. НАСОС INT-400	33177	6198,60/11423,41
33125	ОБОРУДОВАННЫЙ ПЛАСТИНЧАТЫЙ ТЕПЛООБМЕННИК ВОДА/ВОДА + РЕЦ. НАСОС INT-460	33178	7651,02/13582,68
33580	ОБОРУДОВАННЫЙ ПЛАСТИНЧАТЫЙ ТЕПЛООБМЕННИК ВОДА/ВОДА + РЕЦ. НАСОС INT-500	33179	по запросу/13998,35
33126	ОБОРУДОВАННЫЙ ПЛАСТИНЧАТЫЙ ТЕПЛООБМЕННИК ВОДА/ВОДА + РЕЦ. НАСОС INT-580	33180	11348,58/16360,25

*B

