

## ГИДРОМАССАЖНЫЕ ВАННЫ



- 406 · Описание и обозначения гидромассажных ванн
- 408 · Частные гидромассажные ванны в деревянном корпусе
- 413 · Встраиваемые частные гидромассажные ванны
- 415 · Встраиваемые коммерческие переливные гидромассажные ванны
- 422 · Компактный моноблок для частного использования
- 423 · Моноблок для коммерческого использования
- 424 · Дополнительные товары для гидромассажных ванн
- 426 · Аксессуары
- 430 · Аксессуары для мини гидромассажных ванн
- 432 · Электрические компоненты для гидромассажных и мини гидромассажных ванн
- 433 · Компрессоры
- 434 · Сауна
- 435 · Аксессуары для сауны

Мы предлагаем широкий ассортимент продукции для использования как в домашних условиях, так и в общественных заведениях, таких как тренажерные залы, гостиницы или спа-салоны.

## ЧАСТНЫЕ ГИДРОМАССАЖНЫЕ ВАННЫ В ДЕРЕВЯННОМ КОРПУСЕ

Гидромассажные ванны для ЧАСТНОГО ИСПОЛЬЗОВАНИЯ оснащены массажными насосами, нагревателем воды и панелью управления. С функциями фильтрации воды через картриджный фильтр и автоматическим подогревом воды. Корпус ванны может быть изготовлен из искусственного или натурального дерева или металла.

## ВСТРАЕВАЕМЫЕ ЧАСТНЫЕ ГИДРОМАССАЖНЫЕ ВАННЫ

Гидромассажные ванны ДЛЯ ЧАСТНОГО ИСПОЛЬЗОВАНИЯ имеют заглубленную конструкцию. Эти ванны оснащены всеми необходимыми аксессуарами для гидромассажа, а также регулируемый кронштейн для простоты установки. Каждая модель включает в себя компактный фильтрационный блок, который адаптируется под нужды и спецификации конкретного изделия.

## КОММЕРЧЕСКИЕ ГИДРОМАССАЖНЫЕ ВАННЫ С ПЕРЕЛИВНЫМ ЖЕЛОБОМ И КОМПАКТНЫМИ БЛОКАМИ

Эти гидромассажные ванны разработаны для КОММЕРЧЕСКОГО ИСПОЛЬЗОВАНИЯ и имеют заглубленную конструкцию. Ванны оснащены переливным желобом и всеми необходимыми аксессуарами для гидромассажа. Каждая модель включает в себя компактный фильтрационный блок, который адаптируется под нужды и спецификации конкретного изделия.

## ГИДРОМАССАЖНЫЕ ВАННЫ "Spa & Fun"

AstralPool представляет модель гидромассажных ванн Spa&Fun – новый вид частных гидромассажных ванн, который позволит Вам насладиться каждым пузырьком воздуха. Такая ванна является исключительным средством для поддержания здоровья и хорошего настроения. Мы оснастили эту ванну такими возможностями, как регулируемая температура воды, струйный массаж и аэромассаж, что позволит удовлетворить запросы всей Вашей семьи.

## ВОЗМОЖНЫЕ ЦВЕТА ГИДРОМАССАЖНЫХ ВАНН



№ 44 БЕЛЫЙ



№ 46 СИНИЙ МРАМОР



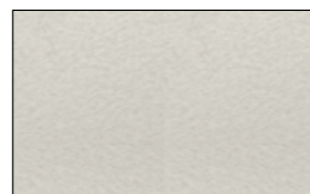
№ 58 ПЕСОЧНЫЙ ГРАНИТ



№ 59 СТЕРЛИНГ



№ 64 ЖЕМЧУЖНАЯ ТЕНЬ



№ 72 ЖЕМЧУЖИНА КАМЕО

### ВАЖНО:

При размещении заказа после кода указывайте номер цвета ванны.

Например: 38848S1200 CL XX

## ОПИСАНИЕ И ОБОЗНАЧЕНИЯ ГИДРОМАССАЖНЫХ ВАНН

### Кодовое обозначение частных гидромассажных ванн в деревянном корпусе

Кодовое обозначение частных гидромассажных ванн в деревянном корпусе состоит из 10 цифр. Первые 5 цифр указывают модель ванны, остальные указывают комплектацию типа корпуса и цвет аксессуаров, поскольку при заказе всегда указывается цвет.

Код ванны составляется следующим образом:

XXXXX	X	X	X	XX	CL	XX
Модель ванны	Номенклатура	Тип корпуса	Цвет аксес-в	Доп-е детали	Тип	Цвет

Позиции 1 - 5: 5 номерных обозначений стандартных кодов		
Позиция 6: Определение вида продукта		
	S	Стандарт
	L	Люкс
Позиция 7: Версия корпуса		
	0	Бразильский орех
	1	Серый
	4	Металл
	E	Встроенное спа, для компактной версии
	K	Графит
	M	Африканское дерево
Позиция 8: дополнительные цветовые решения		
	0	Белый
	2	Серый
	3	Хромированный
Позиции 9-10: определение опций конфигурации		
	00	Корпус + крышка
	03	Корпус + крышка + аудио
	05	Корпус + крышка + ЭКО спа
	20	Корпус + крышка + Lumiplus
	34	Корпус + крышка + Lumiplus + ЭКО спа + аудио

### Корпус (типы покрытий)

графит:



африканское дерево:



прибрежный серый:



бразильский орех (IPE):



в наличии

в наличии

Мы сохраняем за собой право полностью или частично изменять характеристики нашей продукции и содержание этого документа без предварительного уведомления.

## ЧАСТНЫЕ ГИДРОМАССАЖНЫЕ ВАННЫЕ В ДЕРЕВЯННОМ КОРПУСЕ



Evolution – КОД 32474



ЦВЕТ БЕЛЫЙ (44)

ТЕХНИЧЕСКИЕ ХАРАКТЕРИСТИКИ	
Размер	233 x 233 x 91 см (± 1 см)
Форсунки (гидро+аэро)	48 + 24
Дренаж	1
Положения (сидячие/лежащие)	5 (3 / 2)
Объем	1610 л
Вес пустой/полной ванны	384 кг / 1.994 кг
Мощность данной конфигурации	6.210 Вт / 26.99 А
Массажный насос	2 x 2.500Вт
Компрессор	1200 Вт
Фильтрационный насос	280 Вт
Стандартная мощность нагревателя	3 кВт
Напряжение	230В или 400В III
Подголовники	3
Крышка	Да
Озонатор	Да
Ароматерапия + хромотерапия	Да
Корпус	Дерево или графит
Форсунки из нержавеющей стали	Да
Металлическая конструкция	Да
ОПЦИИ КОНФИГУРАЦИИ	
Термоизоляция ЭКОспа	Дополнительно
Lumiplus + аудиосистема Bluetooth	Дополнительно

Описание	Код
Металлический каркас + форсунки из нерж.стали+ крышка	32474L4300
Металлический каркас + форсунки из нерж.стали + Lumiplus + крышка	32474L4320
Графитный корпус + форсунки из нерж.стали + крышка	32474LK300
Графитный корпус + форсунки из нерж.стали + ЭКОспа + крышка	32474LK305
Графитный корпус + форсунки из нерж.стали + аудио + Lumiplus + ЭКОспа + крышка	32474LK334
Африканское дерево + форсунки из нерж.стали + крышка	32474LM300
Африканское дерево + форсунки из нерж.стали + ЭКОспа + крышка	32474LM305
Африканское дерево + форсунки из нерж.стали + аудио + Lumiplus + ЭКОспа + крышка	32474LM334

PACIFIC 50 – КОД 41618



ЖЕМЧУЖИНА КАМЕО (72)

ТЕХНИЧЕСКИЕ ХАРАКТЕРИСТИКИ	
Размер	216 x 198 x 90 см (± 1 см)
Форсунки (гидро+аэро)	42 + 10
Дренаж	1
Положения (сидячие/лежащие)	6 (5 / 1)
Объем	980л
Вес пустой/полной ванны	305 кг / 1285 кг
Мощность данной конфигурации	5155 Вт / 8155Вт
Компрессор	400 Вт
Фильтрационный насос	250 Вт
Массажный насос	2 x 1800Вт
Стандартная мощность нагревателя	3 кВт
Напряжение	230В или 400В III
Подголовники	3
Крышка	Да
Озонатор	Да
Хромотерапия (Led светильники)	Да
Форсунки из нержавеющей стали	Да
Ароматерапия	Да
Корпус	Дерево или графит
Водопад	2
Металлическая конструкция	Да
ОПЦИИ КОНФИГУРАЦИИ	
Термоизоляция ЭКОспа	Дополнительно
Lumiplus + аудиосистема Bluetooth	Дополнительно

Описание	Код
Металлический каркас+ форсунки из нерж.стали + крышка	41618L4300
Металлический каркас+ форсунки из нерж.стали + Lumiplus + крышка	41618L4320
Графитный корпус + форсунки из нерж.стали + крышка	41618LK300
Графитный корпус +форсунки из нерж.стали + ЭКОспа + крышка	41618LK305
Графитный корпус + форсунки из нерж.стали + аудио + Lumiplus + ЭКОспа + крышка	41618LK334
Африканское дерево + форсунки из нерж.стали + крышка	41618LM300
Африканское дерево + форсунки из нерж.стали + ЭКОспа + крышка	41618LM305
Африканское дерево + форсунки из нерж.стали + аудио + Lumiplus + ЭКОспа + крышка	41618LM334

Мы сохраняем за собой право полностью или частично изменять характеристики нашей продукции и содержание этого документа без предварительного уведомления.

## ЧАСТНЫЕ ГИДРОМАССАЖНЫЕ ВАННЫЕ В ДЕРЕВЯННОМ КОРПУСЕ



Swimspa Mediterranea – код 41902



ЦВЕТ БЕЛЫЙ 44



Описание	Код
Лuxe без кабинета	41902L4300
Лuxe кабинет прибрежный	41902L1300
серый Лuxe IPE кабинет	41902L5300
Лuxe кабинет прибрежный серый + Bluetooth аудиосистема	41902L1303
Лuxe IPE кабинет + Bluetooth аудиосистема	41902L5303
Лхх без кабинета для использования с пес. фильтром	41903SE311

Поставляется в цветах 44 и 46

ТЕХНИЧЕСКИЕ ХАРАКТЕРИСТИКИ	
Размер	500 x 230 x 138 см (± 2 см)
Положения (сидячие / лежащие)	4 (2 / 1)
Объем	8500 лит
Вес пустой / полной гидромассажной ванны	1,177 Кг / 9,677 Кг
Мощность, необходимая пдля этой конфигурации	230 В. (6200 Вт / 9200 Вт)
Форсунки	25
Противоток	5 Турбо форсунок
Водопад	1
Форсунки фонтана	Да
Озонатор	Да
Хромотерапия	Да
Фильтрационный насос	Да (0.28 кВт)
Массажный насос	2 x 3 CV (2.5 кВт)
Компрессор	900 Вт
Подголовники	1
Стандартная мощность нагревателя	3 кВт
Каркас	Steel
Картриджный фильтр	2 x 100 ft²
Твердая крышка	Да
Корпус цвета прибрежный серый	Дополнительно
Доп. песочный фильтр 500 мм	Дополнительно
Вспомогательная панель	Да
Форсунки из нержавеющей стали	Да
Поручни из нерж. стали	Да
ОПЦИИ КОНФИГУРАЦИИ	
Светодиоды + Bluetooth аудиосистема	Дополнительно



ГИДРОМАССАЖНЫЕ ВАННЫ

Мы сохраняем за собой право полностью или частично изменять характеристики нашей продукции и содержание этого документа без предварительного уведомления.

## ЧАСТНЫЕ ГИДРОМАССАЖНЫЕ ВАННЫ В ДЕРЕВЯННОМ КОРПУСЕ



Atlantida 50 – КОД 53861



ЖЕМЧУЖИНА КАМЕО (72)

ТЕХНИЧЕСКИЕ ХАРАКТЕРИСТИКИ	
Размер	216x198x90 см(± 2см)
Форсунки (гидро+аэро)	24 + 18
Дренаж	1
Положения (сидячие/лежащие)	5 (3/2)
Объем	900л
Вес пустой/полной ванны	327 кг / 1227 кг
Мощность данной конфигурации	5155 Вт / 8155Вт
Массажный насос	2 x 1800Вт
Фильтрационный насос	250 Вт
Компрессор	400 Вт
Стандартная мощность нагревателя	3 кВт
Напряжение	230В или 400В III
Подголовники	2
Водопад	2
Крышка	Да
Озонатор	Да
Ароматерапия (Led светильники)	Да
Форсунки из нержавеющей стали	Да
Корпус	Дерево или графит
Металлическая конструкция	Да
Ароматерапия + хромотерапия	Да
ОПЦИИ КОНФИГУРАЦИИ	
Термоизоляция ЭКОспа	Дополнительно
Lumiplus + аудиосистема Bluetooth	Дополнительно

Описание	Код
Металлический каркас + форсунки из нерж.стали + крышка	53861L4300
Металлический каркас+ форсунки из нерж.стали + Lumiplus + крышка	53861L4320
Графитный корпус + форсунки из нерж.стали + крышка	53861LK300
Графитный корпус + форсунки из нерж.стали + ЭКОспа + крышка	53861LK305
Графитный корпус + форсунки из нерж.стали + аудио + Lumiplus +ЭКОспа + крышка	53861LK334
Африканское дерево + форсунки из нерж.стали + крышка	53861LM300
Африканское дерево + форсунки из нерж.стали + ЭКОспа + крышка	53861LM305
Африканское дерево + форсунки из нерж.стали + аудио + Lumiplus +ЭКОспа + крышка	53861LM334



Мы сохраняем за собой право полностью или частично изменять характеристики нашей продукции и содержание этого документа без предварительного уведомления.

## ЧАСТНЫЕ ГИДРОМАССАЖНЫЕ ВАННЫ В ДЕРЕВЯННОМ КОРПУСЕ



Equilibre – КОД 58603

New



STERLING COLOUR (59)



ТЕХНИЧЕСКИЕ ХАРАКТЕРИСТИКИ	
Размер	216 x 148x 90 см (+/- 2 см)
Форсунки гидро	24
Положения (сидячие/лежащие)	3 (2/1)
Объем	700 л
Вес пустой/полной ванны	229 кг/929 кг
Минимальное рабочее напряжение (Вт)/(А) 230В	3460 Вт/15.04 А
Массажный насос	2200 Вт (2 скорости)
Стандартная мощность нагревателя	3 кВт
Цифровая панель управления	Да
Напряжение	230В/400В III
Подголовники	1
Изотермическое покрытие	Да
Озонатор	Да
Форсунки из нержавеющей стали	Да
Корпус	Графит
Металлическая конструкциявысокого сопротивления	Да
Изолирующее основание ABS	Да
Хромотерапия	Да
ОПЦИИ КОНФИГУРАЦИИ	
Вставка корпуса	Дополнительно
ЭКОспа двойная изоляция	Дополнительно

Описание	Код
Металлический каркас+ + форсунки из нерж.стали + крышка	58603S4300
Графитный корпус + + форсунки из нерж.стали + крышка	58603SK300
Графитный корпус + + форсунки из нерж.стали + ЭКОспа + крышка	58603SK305

Select – КОД 58605

New



STERLING COLOUR (59)



ТЕХНИЧЕСКИЕ ХАРАКТЕРИСТИКИ	
Размер	216 x 148x 90 см (+2см)
Форсунки гидро	41
Положения (сидячие/лежащие)	6 (5/1)
Объем	980 л
Вес пустой/полной ванны	305 кг/1285 кг
Минимальное рабочее напряжение (Вт)/(А) 230В	3610 Вт/15.69 А
Массажный насос (двойная скорость)	2 x 1800 Вт
Фильтрационный насос	250 Вт
Электрический нагреватель	3 кВт
Напряжение	230В/400В III
Подголовники	3
Изотермическое покрытие	Да
Цифровая панель управления	1
Озонатор	Да
Форсунки из нержавеющей стали	Да
Корпус	Графит
Водопад	2
Хромотерапия	Да
Металлическая конструкция высокого сопротивления	Да
Изолирующее основание ABS	Да
ОПЦИИ КОНФИГУРАЦИИ	
Вставка корпуса	Дополнительно
ЭКОспа двойная изоляция	Дополнительно

Описание	Код
Металлический каркас + форсунки из нерж.стали + крышка	58605S4300
Графитный корпус + форсунки из нерж.стали + крышка	58605SK300
Графитный корпус + форсунки из нерж.стали + ЭКОспа + крышка	58605SK305

Мы сохраняем за собой право полностью или частично изменять характеристики нашей продукции и содержание этого документа без предварительного уведомления.

## ЧАСТНЫЕ ГИДРОМАССАЖНЫЕ ВАННЫ В ДЕРЕВЯННОМ КОРПУСЕ



Coner – код 43930



Цвет СПА 72

ТЕХНИЧЕСКИЕ ХАРАКТЕРИСТИКИ	
Размер	200 X 166 X 71 (± 1 см)
Форсунки (гидро + аэро)	22 + 7
Дренаж	1
Положения (сидячие / лежащие)	2 (1/1)
Объем	360 лит
Вес пустой / полной гидромассажной ванны	197 / 557 Кг
Мощность, необходимая для этой конфигурации	3,250 Вт / 5,650 Вт
Массажный насос	2 CV (2 кВт)
Фильтрационный насос	240 Вт
Компрессор	400 Вт
Стандартная мощность нагревателя	3 кВт
Напряжение	230 В
Подголовники	2
Твердая крышка	Да
Озонатор	Да
Хромотерапия	Да
Ароматерапия	Да
Цвет форсунок	S.S.
Покрытие	Синтетический серый или IPE
Металлическая конструкция	Да
ОПЦИИ КОНФИГУРАЦИИ	
Термоизоляция корпуса гидромассажной ванны	Дополнительно

Описание	Код
Прибрежный серый кабинет	43930S1300
IPE кабинет	43930S5300
Без кабинета	43930S4300

Emotion – код 58604

New



ЦВЕТ СТЕРЛИНГ (59)

ТЕХНИЧЕСКИЕ ХАРАКТЕРИСТИКИ	
Размер	216 x 198 x 90 см (± 2см)
Форсунки гидро	28
Положения (сидячие/лежащие)	5 (3/2)
Объем	900 л
Вес пустой / полной ванны	292 кг / 1192 кг
Мощность, необходимая для этой конфигурации	3460 Вт / 15.04 А
Массажный насос	2.2 кВт (2 скорости)
Электрический нагреватель	3 кВт
Напряжение	230В или 400 В III
Подголовники	2
Цифровая панель управления	1
Изотермическая крышка	Да
Озонатор	Да
Форсунки из нержавеющей стали	Да
Корпус	Графит
Металлическая конструкция	Да
Изолированное основание ABS	Да
Хромотерапия	Да
ОПЦИИ КОНФИГУРАЦИИ	
Вставка корпуса	Дополнительно
ЭКОспа двойная изоляция	дополнительно

Описание	Код
Металлический каркас + форсунки из нерж.стали + крышка	58604S4300
Графитный корпус + форсунки из нерж.стали + крышка	58604SK300
Графитный корпус + форсунки из нерж.стали + ЭКОспа + крышка	58604SK305

Мы сохраняем за собой право полностью или частично изменять характеристики нашей продукции и содержание этого документа без предварительного уведомления.

## ВСТРАИВАЕМЫЕ ЧАСТНЫЕ ГИДРОМАССАЖНЫЕ ВАННЫ



Thalassa – код 40768



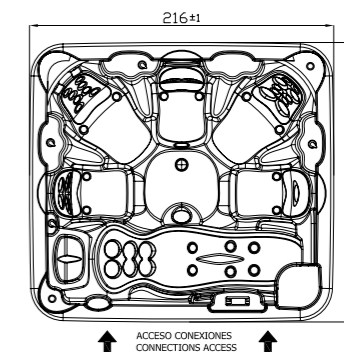
Цвет СПА 44

Описание	Код
Стандарт + электронная панель	40768SE210
Стандарт + электронная панель + покрытие	40768SE211

\* Балансный танк и покрытие поставляются отдельно

ТЕХНИЧЕСКИЕ ХАРАКТЕРИСТИКИ	
Размер	216 x 198 x 90 см (± 2 см)
Форсунки (гидро + аэро)	21 + 16
Дренаж	1
Электронная панель	Да
Положения (сидячие / лежащие)	6 (5 / 1)
Объем	980 лит
Вес пустой / полной гидромассажной ванны	198 Кг / 1,178 Кг
Подголовники	3
Твердая крышка	Дополнительно
Хромотерапия	Да
Цвет форсунок	Серый
Ароматерапия	Да
Водопад	1
Металлическая конструкция	Да

Данная СПА должна устанавливаться с блоком 41993.



Baltic 40 – код 54438

New



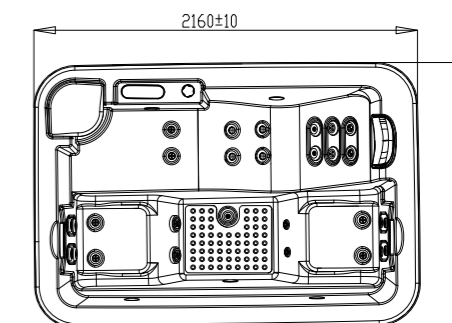
Цвет СПА 72

Описание	Код
Стандарт + электронная панель	54438SE210
Стандарт + электронная панель + покрытие	54438SE211

\* Балансный танк и покрытие поставляются отдельно

ТЕХНИЧЕСКИЕ ХАРАКТЕРИСТИКИ	
Размер	216 x 148 (± 2 см)
Форсунки (гидро + аэро)	14 + 10
Дренаж	1
Электронная панель	Да
Положения (сидячие / лежащие)	3 (2 / 1)
Объем	700 лит
Вес пустой / полной гидромассажной ванны	139 Кг / 839 Кг
Подголовники	1
Твердая крышка	Дополнительно
Хромотерапия LED	Да
Цвет форсунок	Серый
Хромотерапия + Ароматерапия	Да
Водопад	2
Металлическая конструкция	Да

Данная СПА должна устанавливаться с блоком 41993



Мы сохраняем за собой право полностью или частично изменять характеристики нашей продукции и содержание этого документа без предварительного уведомления.

## ВСТРАИВАЕМЫЕ ЧАСТНЫЕ ГИДРОМАССАЖНЫЕ ВАННЫ



Ronda 30 – код 49859

New



Цвет СПА 72

ТЕХНИЧЕСКИЕ ХАРАКТЕРИСТИКИ	
Размер	∅ 205 (± 2 см)
Форсунки (гидро + аэро)	20 + 10
Дренаж	1
Электронная панель	Да
Положения (сидячие / лежащие)	5 (5 / 0)
Объем	680 лит
Вес пустой / полной гидромассажной ванны	132 Кг - 812 Кг
Хромотерапия LED	Да
Цвет форсунок	Серый
Хромотерапия + Ароматерапия	Да
Металлическая конструкция	Да
Твердая крышка	Дополнительно

Данная СПА должна устанавливаться с блоком 41993



Описание	Код
Стандарт + электронная панель	49859SE210
Стандарт + электронная панель + покрытие	49859SE211

Данные СПА полностью укомплектованы трубами, дренажом, форсунками, кнопками контроля, Ventpfi и фитингом

Inca – код 04005



Цвет СПА 44

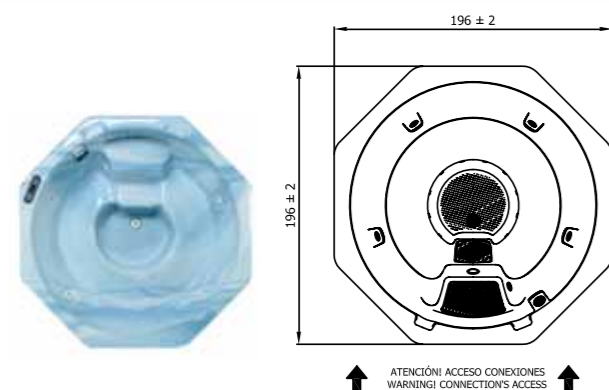
ТЕХНИЧЕСКИЕ ХАРАКТЕРИСТИКИ	
Размер	196 x 196 x 102/105 (± 2 см)
Форсунки (гидро + аэро)	4 + 10
Дренаж	1
Электронная панель	2
Положения (сидячие / лежащие)	6 (6 / 0)
Объем	815 лит
Вес пустой / полной гидромассажной ванны	160 Кг / 975 Кг
Свет	Да
Металлическая конструкция	Да

Описание	Код
Стандарт + электронная панель	04005SE010
Стандарт + электронная панель + покрытие	04005SE011

Данная СПА должна устанавливаться с блоком 41993

\* Балансный танк и покрытие поставляются отдельно.

Данные СПА полностью укомплектованы трубами, дренажом, форсунками, кнопками контроля, Ventpfi и фитингом



Мы сохраняем за собой право полностью или частично изменять характеристики нашей продукции и содержание этого документа без предварительного уведомления.

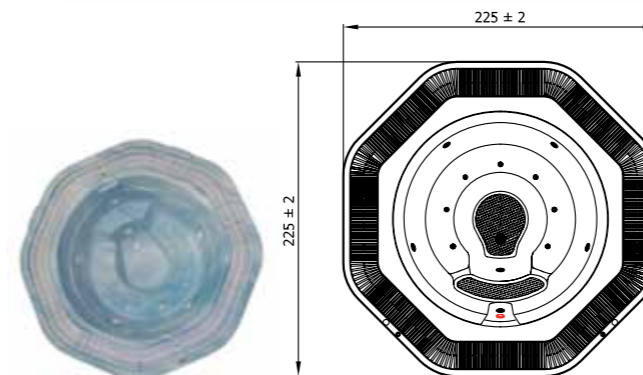
## ВСТРАИВАЕМЫЕ КОММЕРЧЕСКИЕ ПЕРЕЛИВНЫЕ ГИДРОМАССАЖНЫЕ ВАННЫ



Casiopea – код 04007



Цвет СПА 46



↑ ATENCIÓN! ACCESO CONEXIONES  
WARNING! CONNECTION'S ACCESS ↑

ТЕХНИЧЕСКИЕ ХАРАКТЕРИСТИКИ	
Размер	225 x 225 x 94/97 (± 2 см)
Форсунки (гидро + аэро)	4 + 7
Объем	782 лит
Вес пустой / полной гидромассажной ванны	143 Кг / 925 Кг
Положения (сидячие / лежащие)	4 (4 / 0)
Объем упаковки	6.38 м³
Дренаж	2
Хромотерапия	Да
Пьезоэлектрические переключатели	2
Металлическая конструкция	Да

Описание	Код
Стандарт + свет	04007SE001
Стандарт + свет + покрытие	04007SE006

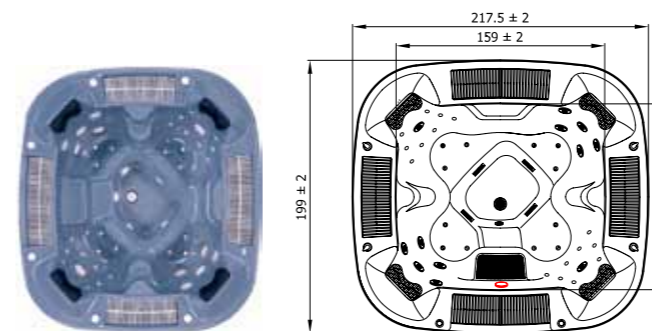
\* Балансный танк и покрытие поставляются отдельно

Данные СПА полностью укомплектованы переливной решеткой трубами, дренажом, форсунками, кнопками контроля, Ventpfi и фитингом. Без балансного резервуара.

Formentera – код 16413



Цвет СПА 56



↑ ATENCIÓN! ACCESO CONEXIONES  
WARNING! CONNECTION'S ACCESS ↑

ТЕХНИЧЕСКИЕ ХАРАКТЕРИСТИКИ	
Размер	217,5 x 199 x 120/123 (± 2 см)
Форсунки (гидро + аэро)	12 + 28
Объем	959 лит
Вес пустой / полной гидромассажной ванны	250 Кг / 1,209 Кг
Положения (сидячие / лежащие)	4 (4 / 0)
Объем упаковки	7.40 м³
Дренаж	5
Хромотерапия	Да
Пьезоэлектрические переключатели	2
Металлическая конструкция	Да

Описание	Код
Стандарт + свет	16413SE001
Стандарт + свет + покрытие	16413SE006

\* Балансный танк и покрытие поставляются отдельно

Данные СПА полностью укомплектованы переливной решеткой трубами, дренажом, форсунками, кнопками контроля, Ventpfi и фитингом. Без балансного резервуара.

Мы сохраняем за собой право полностью или частично изменять характеристики нашей продукции и содержание этого документа без предварительного уведомления.

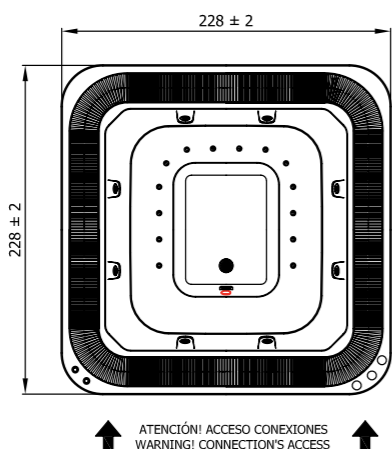
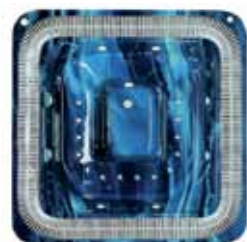
## ВСТРАИВАЕМЫЕ КОММЕРЧЕСКИЕ ПЕРЕЛИВНЫЕ ГИДРОМАССАЖНЫЕ ВАННЫ



Venecia – код 05134



Цвет СПА 52



ТЕХНИЧЕСКИЕ ХАРАКТЕРИСТИКИ	
Размер	228 x 228 x 100/103 (± 2 см)
Форсунки (гидро + аэро)	6 + 14
Объем	1200 лит
Вес пустой / полной гидромассажной ванны	147 Кг / 1,347 Кг
Положения (сидячие / лежачие)	7 (7 / 0)
Объем упаковки	7.23 м³
Дренаж	2
Свет	Да
Пьезоэлектрические переключатели	2
Металлическая конструкция	Да
Хромотерапия	Дополнительно

Описание	Код
Стандарт + электронная панель	05134SE001
Стандарт + электронная панель + покрытие	05134SE006

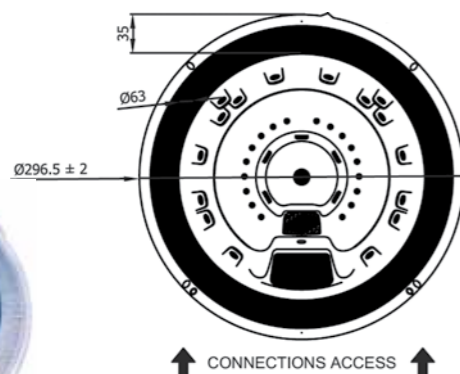
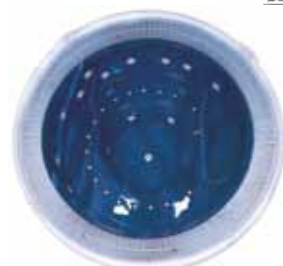
\* Балансный танк и покрытие поставляются отдельно.

Данные СПА полностью укомплектованы переливной решеткой трубами, дренажом, форсунками, кнопками контроля, Venturi и фитингом. Без балансного резервуара

Coliseum – код 20141



Цвет СПА 52



ТЕХНИЧЕСКИЕ ХАРАКТЕРИСТИКИ	
Размер	296.5 x 296.5 x 109/112 (± 2 см)
Форсунки (гидро + аэро)	16 + 18
Объем	1944 лит
Вес пустой / полной гидромассажной ванны	224 Кг - 2,168 Кг
Положения (сидячие / лежачие)	10 (10 / 0)
Объем упаковки	18.24 м³
Дренаж	5
Свет	Да
Пьезоэлектрические переключатели	2
Металлическая конструкция	Да
Хромотерапия	Дополнительно

Описание	Код
Стандарт + электронная панель	20141SE001
Стандарт + электронная панель + покрытие	20141SE006

\* Балансный танк и покрытие поставляются отдельно.

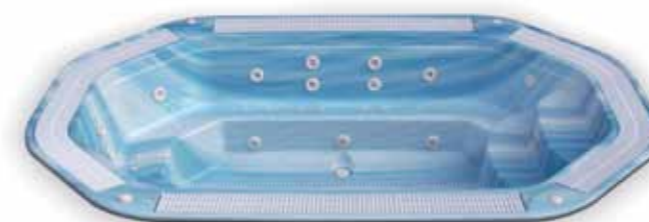
Данные СПА полностью укомплектованы переливной решеткой трубами, дренажом, форсунками, кнопками контроля, Venturi и фитингом. Без балансного резервуара

Мы сохраняем за собой право полностью или частично изменять характеристики нашей продукции и содержание этого документа без предварительного уведомления.

## ВСТРАИВАЕМЫЕ КОММЕРЧЕСКИЕ ПЕРЕЛИВНЫЕ ГИДРОМАССАЖНЫЕ ВАННЫ

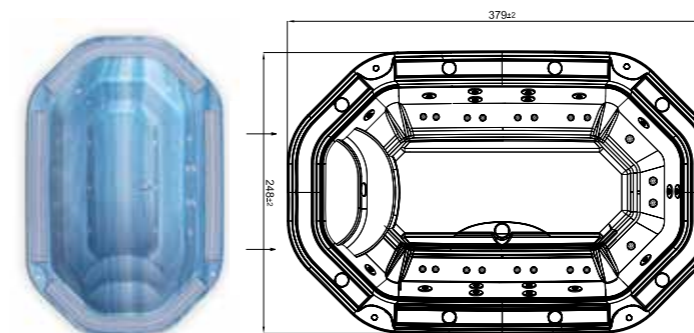


Olympia – код 26440



Цвет СПА 46

Данные СПА выпускаются в цветах 44 и 46



ТЕХНИЧЕСКИЕ ХАРАКТЕРИСТИКИ	
Размер	379 x 248 x 95/98 (± 2 см)
Форсунки	16 + 20
Положения (сидячие / лежачие)	12 (12 / 0)
Объем	2490 лит
Вес пустой / полной гидромассажной ванны	373 Кг / 2,863 Кг
Объем упаковки	18.12 м³
Дренаж	7
Свет	Да
Пьезоэлектрические переключатели	2
Металлическая конструкция	Да
Хромотерапия	Дополнительно

Описание	Код
Стандарт + электронная панель	26440SE001
Стандарт + электронная панель + покрытие	26440SE006

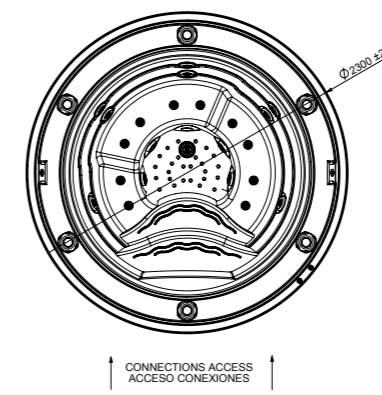
\* Балансный танк и покрытие поставляются отдельно.

Данные СПА полностью укомплектованы переливной решеткой трубами, дренажом, форсунками, кнопками контроля, Venturi и фитингом. Без балансного резервуара

Odisea 20 – код 45709



Цвет СПА 44



ТЕХНИЧЕСКИЕ ХАРАКТЕРИСТИКИ	
Размер	230 x 107 / 110 (±2см)
Форсунки (гидро + аэро)	8 + 10
Объем	1.120 лит
Вес пустой / полной гидромассажной ванны	156 Кг / 1.276 Кг
Положения (сидячие / лежачие)	5 (5 / 0)
Объем упаковки	8,06 м³
Дренаж	3
Свет	Да
Пьезоэлектрические переключатели	2
Металлическая конструкция	Да
Хромотерапия	Дополнительно

Описание	Код
Стандарт + электронная панель	45709SP001
Стандарт + электронная панель + покрытие	45709SP006

\* Балансный танк и покрытие поставляются отдельно..

Данные СПА полностью укомплектованы переливной решеткой трубами, дренажом, форсунками, кнопками контроля, Venturi и фитингом. Без балансного резервуара

Мы сохраняем за собой право полностью или частично изменять характеристики нашей продукции и содержание этого документа без предварительного уведомления.

## ВСТРАИВАЕМЫЕ КОММЕРЧЕСКИЕ ПЕРЕЛИВНЫЕ ГИДРОМАССАЖНЫЕ ВАННЫ

Odisea Infinity – код 45214

New



Цвет СПА 44



ЦВЕТ БЕЛЫЙ (44)

Описание	Код
Стандарт + свет	45214SP015
Стандарт + свет + поркытие	45214SP016

Поставляется со сплошной переливной решеткой, форсунками воздушными и фильтрационными. Балансировочный бак не входит в комплектацию.

ТЕХНИЧЕСКИЕ ХАРАКТЕРИСТИКИ	
Размер	230 (±2см)
Форсунки (гидро + аэро)	26 + 10
Объем	1.120 лит
Вес пустой / полной гидромассажной ванны	178 Кг / 1.298 Кг
Положения (сидячие / лежащие)	5 (5 / 0)
Объем упаковки	7,2 м³
Дренаж	-
Свет	Да
Пьезоэлектрические переключатели	2
Металлическая конструкция	Да
Хромотерапия LED	Да



## ВСТРАИВАЕМЫЕ КОММЕРЧЕСКИЕ ПЕРЕЛИВНЫЕ ГИДРОМАССАЖНЫЕ ВАННЫ

Wellmax – код 43638



ТЕХНИЧЕСКИЕ ХАРАКТЕРИСТИКИ	Стандарт
Размер	460 x 281 x 114/117 (±2 см)
Форсунки (гидро + аэро)	53 + 10
Объем	2,940 лит
Вес пустой / полной гидромассажной ванны	553 кг / 3,493 кг
Положения (сидячие / лежащие)	7 (5 / 2)
Объем упаковки	25,9 м³
Донные сливы	7
Освещение	Светодиодное высокой интенсивности
Пьезоэлектрические переключатели	4
Цвет насадок форсунок	нер. сталь
Подголовники	2
Поручни из нержавеющей стали	4
Металлическая конструкция (суппорт)	Да

\* Доступные цвета: БЕЛЫЙ / СИНИЙ МРАМОР.

Описание

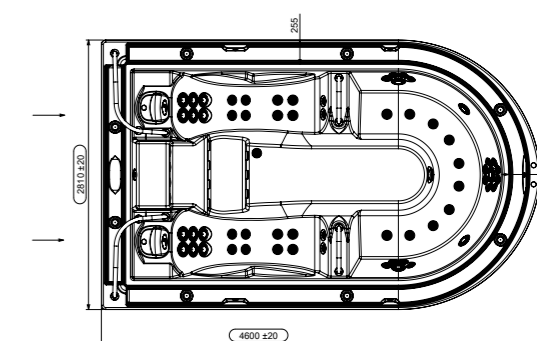
Код

Форсунка из нержавеющей стали Wellmax + светодиодное освещение высокой интенсивности + поручни из нержавеющей стали

43638SP315

\* Крышка для ванны и балансировочный бак продаются отдельно. Смотри раздел «Дополнительные товары для гидромассажных ванн».

Поставляется с решеткой, сливом, форсунками для гидро и аэромассажа, форсунками фильтрации. Балансировочный бак не входит в комплект.





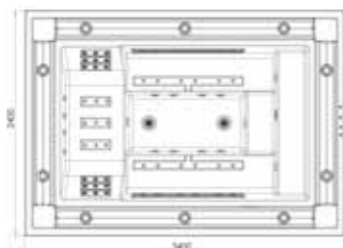
## ВСТРАИВАЕМЫЕ КОММЕРЧЕСКИЕ ПЕРЕЛИВНЫЕ ГИДРОМАССАЖНЫЕ ВАННЫ



Токуо 70 - код 53990



Цвет СПА 44



ТЕХНИЧЕСКИЕ ХАРАКТЕРИСТИКИ	
Размер	340 x 240
Форсунки (гидро + аэро)	58 + 21
Дренаж	1
Пьезоэлектрические переключатели	3
Положения (сидячие / лежачие)	7 (6/1)
Объем	2,200 литр
Вес пустой / полной гидромассажной ванны	373 / 2,573 кг
Подголовники	2
Твердая крышка	Дополнительно
Водопад	Дополнительно
Светодиод	4
Цвет форсунки	S.S.
Металлическая конструкция	Да

Возможные цвета: Белый/Голубой мрамор

Описание	Код
Токуо 70 + Свет	53990SE315
Токуо 70 + Свет + Твердая крышка	53990SE316
Токуо 70 Plus + Свет + Водопад	53993SE315
Токуо 70 Plus + Свет + Водопад + Твердая крышка	53993SE316

Данные СПА полностью укомплектованы переливной решеткой трубами, дренажом, форсунками, кнопками контроля, Ventili и фитингом. Без балансного резервуара.



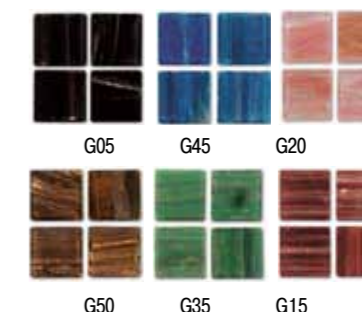
## ВСТРАИВАЕМЫЕ КОММЕРЧЕСКИЕ ПЕРЕЛИВНЫЕ ГИДРОМАССАЖНЫЕ ВАННЫ

Mirage 40 - код 44630



ТЕХНИЧЕСКИЕ ХАРАКТЕРИСТИКИ	
Размер	∅ 250 x 101/104 (±2 см)
Форсунки (гидро + аэро)	26+12
Объем	1.410 лит
Вес пустой / полной гидромассажной ванны	353 / 1.763 Кг
Положения (сидячие / лежачие)	6 (6/0)
Объем упаковки	14 м³
Дренаж	5
Свет	Светодиоды высокой мощности
Пьезоэлектрические переключатели	2
Цвет форсунки	Белый
Металлическая конструкция	Да

Возможные цвета:



Описание	Код
Spa Mirage 40 + Хромотерапия	44630SP015
Spa Mirage 40 + Хромотерапия + Покрытие	44630SP016

\*Балансный танк и покрытие поставляются отдельно  
Пожалуйста обратитесь в раздел «дополнительные товары для гидромассажных ванн»

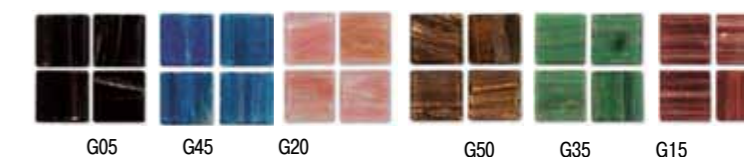
Данные СПА полностью укомплектованы переливной решеткой трубами, дренажом, форсунками, кнопками контроля, Ventili и фитингом. Без балансного резервуара

Lake 40 - Code 56537



ТЕХНИЧЕСКИЕ ХАРАКТЕРИСТИКИ	
Размер	379 x 249 (±1 см)
Форсунки (гидро + аэро)	16/20
Объем	2.490 л
Вес пустой / полной гидромассажной ванны	373 / 2,863 kg
Положения (сидячие / лежачие)	11 (11/0)
Объем упаковки	19.65 м³
Дренаж	7
Свет	Светодиоды высокой мощности
Пьезоэлектрические переключатели	2
Цвет форсунки	Белый
Изотермическое покрытие	Дополнительно
Металлическая конструкция	Да

Возможные цвета:



Описание	Код
Spa Lake 40 + Хромотерапия	56537SP015
Spa Lake 40 + Хромотерапия + Покрытие	56537SP016

\*Балансный танк и покрытие поставляются отдельно  
Пожалуйста обратитесь в раздел «дополнительные товары для гидромассажных ванн»

## КОМПАКТНЫЙ МОНОБЛОК ДЛЯ ЧАСТНОГО ИСПОЛЬЗОВАНИЯ

### Компактный моноблок для гидромассажных ванн Thalassa и Baltic



Код	Озоновый генератор	Цифровая панель	Вес компактного моноблока	Объем упаковки	Макс. объем ванны	Массажный насос
41933CE000		•	60 кг	2.05 м³	1000 л	2 кВт
41933CE001	•	•				

Код	Фильтр (мм)	Фильтрационный насос	Компрессор	Электрический нагреватель	Напряжение	Общая мощность	Длина x Ширина x Высота
41933	500	0.6 кВт 7 000 л/ч	0.90 кВт	2 кВт	230 В	3.53 кВт*	115 x 75 x 105 мм

\*Потребление при малоамперном токе.

### Компактный моноблок для Swimspa Mediterranea



Код	Озоновый генератор	Цифровая панель	Вес компактного моноблока	Объем упаковки	Макс. объем ванны	Массажный насос
41849CE009	•	•	•	70 кг	2.05 м³	2 x 2.5 кВт

Код	Фильтр (мм)	Фильтрационный насос	Компрессор	Электрический нагреватель	Напряжение	Общая мощность	Длина x Ширина x Высота
41849	500	0.6 кВт 7 000 л/ч	0.90 кВт	3 кВт	230 В	6.51 кВт*	114 x 100 x 112 мм

\*Потребление при малоамперном токе.

## МОНОБЛОК ДЛЯ КОММЕРЧЕСКОГО ИСПОЛЬЗОВАНИЯ

### Compact filtration unit for commercial spas



16412



04015

Предварительно смонтированная установка для фильтрации, отопления и массажа. Все элементы включают электронный блок управления с использованием пьезоэлектрических кнопок.

	04015CE000	04015CE001	04015CE002	04015CE004	06135CE000	06135CE001	06135CE002	06135CE004	16412CE000	16412CE001	16412CE002	16412CE004	46380CE001	46380CE002	46380CE004	53955CE000	53955CE002	53955CE004		
Модель СПА	Casiopea, Odisea 20, Venecia				Casiopea, Odisea 20, Venecia				Formentera, Coliseum, Olympia, Mirage 40				Wellmax, Tokyo 50, Tokyo 70				Tokyo 50 (DIN version)			
Вес компактного блок (с упаковкой)	109 Kg				140 Kg				104 Kg				150 Kg				150 Kg			
Вес фильтра (с упаковкой)	Без фильтра				53 Kg				53 Kg				53 Kg				Без фильтра			
Компактный блок Объем упаковки	0,86 М³				2,08 М³				0,86 М³				1,50 М³				1,50 М³			
Фильтр Объем упаковки	-				0,83 М³				0,83 М³				0,83 М³				-			
Диаметр фильтра	-				600 MM				600 MM				600 MM				-			
Фильтрационный насос	0,60 кВт				0,82 кВт				0,82 кВт				0,82 кВт				2,70 кВт			
Производител. насоса	7,000 л/ч				11,000 л/ч				11,000 л/ч				11,000 л/ч				34,000 л/ч			
Массажный насос	1,40 кВт				1,40 кВт				2 x 1,81 кВт				2 x 1,81кВт + 1 x 2,70кВт				2 x 1,81кВт			
Компрессор	1,3 кВт				1,3 кВт				1,3 кВт				1,3 кВт				1,3 кВт			
Стандартная мощность нагревателя	6 кВт				6 кВт				6 кВт				6 кВт				6 кВт			
Напряжение	400 AC III + N				400 AC III + N				400 AC III + N				400 AC III + N				400 AC III + N			
Общая мощность потребления	9,362 Вт (18,1 A)		3,350Вт (5,6 A)		9,582 Вт (19,2 A)		3,570Вт (6 A)		11,802 Вт (23 A)		5,790Вт (9,7 A)		14,485 Вт (27,5 A)		8,473Вт (14,2 A)		13,320 Вт (23 A)		7,653Вт (12,9 A)	
Габариты без упаковки ДxШxВ	1160 x 1000 x 1200 mm				1160 x 1000 x 1200 mm				1160 x 1000 x 1200 mm				1160 x 1000 x 1200 mm				1160 x 1000 x 1200 mm			
Озонатор	•				•				•				•				•			
Автоматический регул. Хлора и рН	•				•				•				•				•			
Водо-водяной нагреватель 20кВт	•				•				•				•				•			

Мы сохраняем за собой право полностью или частично изменять характеристики нашей продукции и содержание этого документа без предварительного уведомления.

Мы сохраняем за собой право полностью или частично изменять характеристики нашей продукции и содержание этого документа без предварительного уведомления.

ДОПОЛНИТЕЛЬНЫЕ ТОВАРЫ ДЛЯ ГИДРОМАССАЖНЫХ ВАНН

Крышки для СПА



	Код	Стандартная упаковка	Стандартный вес, кг	Стандартный объем, м³
Крышка для гидромассажной ванны THALASSA	17139	1	17	0.40
Крышка для гидромассажной ванны BALTIC 40 / OCEAN 40	42345	1	16	0.36
Крышка для гидромассажной ванны RONDA 30	51288	1	15	0.27
Крышка для гидромассажной ванны INCA	23193	1	17	0.40
Крышка для гидромассажной ванны ODISEA 20 / INFINITY	45721	1	20	0.25
Крышка для гидромассажной ванны CASIOPEA	23195	1	15	0.25
Крышка для гидромассажной ванны FORMENTERA	28297	1	17	0.58
Крышка для гидромассажной ванны VENECIA	23198	1	16	0.32
Крышка для гидромассажной ванны COLISEUM	28298	1	18	0.86
Крышка для гидромассажной ванны OLYMPIA	43817	1	15	0.44
Крышка для гидромассажной ванны MIRAGE	41892	1	15	0.44
Крышка для гидромассажной ванны WELLMAX	43729	1	15	0.35
Крышка для гидромассажной ванны TOKYO	54184	1	-	-

Крышки для СПА



Металлическая подставка для простого обращения с крышкой

Код	Стандартная упаковка	Стандартный вес, кг	Стандартный объем, м³
28462	1	10	0.118

Лестница для захода в ванну



	Код	Стандартная упаковка	Стандартный вес, кг	Стандартный объем, м³
Синтетическая древесина (прибрежный серый)	42002CL01	1	15	0.09
Бразильский орех (IPE)	42002CL05	1	15	0.09
Синтетическая древесина (африканское дерево)	42002CL0M	1	15	0.09
Синтетическая древесина (графит)	42002CLOK	1	15	0.09
Основа синтетического дерева (прибрежный серый)	60194	1	5	0.07



ДОПОЛНИТЕЛЬНЫЕ ТОВАРЫ ДЛЯ ГИДРОМАССАЖНЫХ ВАНН

Спа зонт со светодиодным светильником (Камео)

New



	Код	Стандартная упаковка	Стандартный вес, кг	Стандартный объем, м³
Спа зонт со светодиодным светильником (Камео)	60220	2	15	2

Портативный спа держатель поручня

New



	Код	Стандартная упаковка	Стандартный вес, кг	Стандартный объем, м³
Портативный спа держатель поручня	60226	2	8	0.95

Очиститель для картриджных фильтров

New



	Код	Стандартная упаковка	Стандартный вес, кг	Стандартный объем, м³
Очиститель для картриджных фильтров	60197	1	2	0.04

Полиэстеровый балансовый бак

Используется для сбора воды, вытесненной из переливных коммерческих спа.

	Код	Стандартная упаковка	Стандартный вес, кг	Стандартный объем, м³
1000 л. мощность (162x122x83 см.)	11372	1	10.0	1.75
2000 л. мощность (204x160x75 см.)	27865	1	15.0	3.81



PE балансовый бак

1000 литров. Используется для сбора воды, вытесненной из переливных коммерческих спа

	Код	Стандартная упаковка	Стандартный вес, кг	Стандартный объем, м³
158x92x95 см	17144	1	10.0	1.75



Доступные решения:

Код	Балансовый бак	Спа модели
11372	1000 л. мощность, полиэстер	Casiopea, Formentera, Venecia, Coliseum, Odisea 20, Mirage 40
17144	1000 л. мощность, PE	
27865	2000 л. мощность, полиэстер	Olympia, Wellmax, Casiopea, Formentera, Venecia, Coliseum, Odisea 20, Mirage 40

АКСЕССУАРЫ

2 1/2" регулируемая форсунка

Регулирует соотношение воздуха/воды на выходе. Диаметр подключения воды 50 мм и диаметр подключения воздуха 32 мм. Поток: 2,2 м³/ч. Давление 0,8 атмосфер.

Код	Стандартная упаковка	Стандартный вес, кг	Стандартный объем, м³
32641	12	7.625	0.028

2" резьбовая форсунка

Диаметр подключения воды 50 мм и диаметр подключения воздуха 32 мм. Поток: 2,2 м³/ч. Давление 0,8 атмосфер.

Код	Стандартная упаковка	Стандартный вес, кг	Стандартный объем, м³
33586	12	7.625	0.028

Мини форсунка для акриловых ванн

Разработана для монтажа в акриловых ваннах и подсоединения к трубам с внутренним диаметром 20 и 10 мм. Корпус прилагается.

Код	Стандартная упаковка	Стандартный вес, кг	Стандартный объем, м³
40804	25	3.30	0.028

2" слив для гидромассажных ванн

С уголком для приклеивания к трубе 50 мм в диаметре.

Код	Стандартная упаковка	Стандартный вес, кг	Стандартный объем, м³
04042	15	4.8	0.028

Регулируемый забор воздуха

1" для регулирования воздуха. Регулирует воздух, поступающий в систему Venturi.

Код	Стандартная упаковка	Стандартный вес, кг	Стандартный объем, м³
04045	25	6.0	0.028

Регулируемый бесшумный забор воздуха

Бесшумное устройство для контроля потока воздуха. Воздух впускается через углопленную деталь. Для использования с кодом № 33937.

Код	Стандартная упаковка	Стандартный вес, кг	Стандартный объем, м³
33938	25	8.5	0.028

АКСЕССУАРЫ

Воздушный дистрибьютор с 5 выпусками для venture

Патрубок с 5 выпусками для приклеивания к venture. Выпуски предназначены для подсоединения гибких шлангов с внутренним диаметром 10 мм.

Код	Стандартная упаковка	Стандартный вес, кг	Стандартный объем, м³
33937	25	8.5	0.028

Воздушный дистрибьютор с 6 выпусками для venture

Воздушный дистрибьютор с 6 выпусками для подсоединения труб с внутренним диаметром 10 мм и приклеивания труб с диаметром 15 мм. Патрубок с 6 выпусками.

Код	Стандартная упаковка	Стандартный вес, кг	Стандартный объем, м³
33936	25	8.5	0.028

Воздушный дистрибьютор с 10 выпусками

Воздушный дистрибьютор с 10 выпусками для подсоединения труб с внутренним диаметром 10 мм и приклеивания труб с диаметром 50 мм. Патрубок с 10 выпусками.

Код	Стандартная упаковка	Стандартный вес, кг	Стандартный объем, м³
35346	25	8.5	0.028

Патрубок с 4 выпусками для воды

Патрубок для приклеивания 50 мм труб, с 4 выпусками для крепления шлангов с внутренним диаметром 20 мм.

Код	Стандартная упаковка	Стандартный вес, кг	Стандартный объем, м³
33934	25	8.5	0.028

Патрубок с 8 выпусками для воды

Патрубок для приклеивания 50 мм труб, с 8 выпусками для крепления шлангов с внутренним диаметром 20 мм.

Код	Стандартная упаковка	Стандартный вес, кг	Стандартный объем, м³
33935	25	8.5	0.028

АКСЕССУАРЫ

Резьбовая воздушная форсунка

Для распределения воздуха, поступающего от компрессора, в гидромассажной ванне.



Передняя панель из белого пластика  
Передняя панель из нержавеющей стали

Код	Стандартная упаковка	Стандартный вес, кг	Стандартный объем, м³
27602	80	1.6	0.03
43440	80	1.6	0.03

Клеевая воздушная форсунка

Для распределения воздуха в гидромассажной ванне.



Передняя панель из белого пластика  
Передняя панель из нержавеющей стали

Код	Стандартная упаковка	Стандартный вес, кг	Стандартный объем, м³
28460	80	1.6	0.03
43441	80	1.6	0.03

Воздушная форсунка с боковым подключением 3/8"

Для распределения воздуха в гидромассажной ванне.



Передняя панель из белого пластика  
Передняя панель из нержавеющей стали

Код	Стандартная упаковка	Стандартный вес, кг	Стандартный объем, м³
34318	80	1.6	0.03
43442	80	1.6	0.03

Регулируемая форсунка подачи воздуха

Регулируемая форсунка подачи воздуха. Максимальный поток 18 м³/час.



Код	Стандартная упаковка	Стандартный вес, кг	Стандартный объем, м³
49818	12	4.24	0.021

2" форсунка

Для фильтрации и массажа.



Код	Стандартная упаковка	Стандартный вес, кг	Стандартный объем, м³
04034	25	5.0	0.028

Пневматическая кнопка

Для включения электромеханических устройств.



Для 15 м максимум  
Для 7 м максимум,  
Для 7 м максимум, с резьбой

Код	Стандартная упаковка	Стандартный вес, кг	Стандартный объем, м³
04047	20	0.5	0.028
04048	40	1.6	0.028
09667	20	0.5	0.028

АКСЕССУАРЫ

Пластиковая труба

Для пневматического сигнала от кнопки к переключателю. Внутренний диаметр 3,5 мм.

Код	Стандартная упаковка	Стандартный вес, кг	Стандартный объем, м³
04054	50	3.33	0.006

Вращающаяся форсунка

Код	Стандартная упаковка	Стандартный вес, кг	Стандартный объем, м³
20297	25	3.33	0.028



Двойная вращающаяся форсунка

Код	Стандартная упаковка	Стандартный вес, кг	Стандартный объем, м³
20296	25	3.83	0.028



Корпус вращающейся форсунки

Код	Стандартная упаковка	Стандартный вес, кг	Стандартный объем, м³
20299	15	3.33	0.028



Массажный шланг

Подходит для кодов 20295 и 20299

Код	Стандартная упаковка	Стандартный вес, кг	Стандартный объем, м³
20298	1	0.8	0.001



2 1/2" трубопровод для вращающейся форсунки

Состоит из: корпуса форсунки, 20 см настенного трубопровода, ниши, резьбового крепления, передней панели. Форсунка не прилагается.

Код	Стандартная упаковка	Стандартный вес, кг	Стандартный объем, м³
20295	4	4	0.018



АКСЕССУАРЫ ДЛЯ МИНИ ГИДРОМАССАЖНЫХ ВАНН

Хромированные аксессуары подходят только для ванн, в которых не используется химическая обработка.

1/2" слив

С уголком для подсоединения к 50 мм трубе



	Код	Стандартная упаковка	Стандартный вес, кг	Стандартный объем, м³
Хромированная бронзовая фронтальная панель	04104	3	7.5	0.028

Регулятор забора воздуха

3/4", контролирует массаж воздухом системы Venturi.



	Код	Стандартная упаковка	Стандартный вес, кг	Стандартный объем, м³
Хромированная бронза	04108	10	9.0	0.028
белый пластик	04110	10	3.0	0.028

Пневматическая кнопка

Для включения/выключения электрических устройств.



	Код	Стандартная упаковка	Стандартный вес, кг	Стандартный объем, м³
Хромированная бронзовая фронтальная панель	04111	10	6.0	0.028
Фронтальная панель из белого пластика	04113	12	6.0	0.028

1/2" воздушная форсунка

Для распределения воздуха компрессора в МИНИ-СПА резьба 1/2". Обратный клапан.



	Код	Стандартная упаковка	Стандартный вес, кг	Стандартный объем, м³
Хромированная бронза	04114	20	7.5	0.028

АКСЕССУАРЫ ДЛЯ МИНИ ГИДРОМАССАЖНЫХ ВАНН

1/4" форсунка с адаптером

Форсунка с адаптером для подключения к трубе возврата воды и циркуляции воздуха с внутренним диаметром 32 мм.



	Код	Стандартная упаковка	Стандартный вес, кг	Стандартный объем, м³
Хромированная бронзовая фронтальная панель (04100)	04095	8	12.0	0.028
Фронтальная панель из белого пластика (04103)	04097	12	12.0	0.028

1/4" форсунка

Форсунка для подключения к трубе возврата воды и циркуляции воздуха с внутренним диаметром 32 мм.



	Код	Стандартная упаковка	Стандартный вес, кг	Стандартный объем, м³
Хромированная бронзовая фронтальная панель (04100)	04092	8	10.0	0.028
Фронтальная панель из белого пластика (04103)	04094	24	5.0	0.028

1/4" возвратная часть форсунки

Хромированный  
Из белого пластика



	Код	Стандартная упаковка	Стандартный вес, кг	Стандартный объем, м³
Хромированный	04100	4	15.0	0.028
Из белого пластика	04103	12	3.5	0.028

## ЭЛЕКТРИЧЕСКИЕ КОМПОНЕНТЫ ДЛЯ ГИДРОМАССАЖНЫХ ВАНН / МИНИ ГИДРОМАССАЖНЫХ ВАНН

### Программируемый цифровой термостат



Для включения / выключения контактора.

Код	Стандартная упаковка	Стандартный вес, кг	Стандартный объем, м³
11288	20	0.5	0.003

### Электрическая кнопка



230 В 50 Hz.

Код	Стандартная упаковка	Стандартный вес, кг	Стандартный объем, м³
33387	1	1.5	0.003

### Электропневматическое оборудование

С двумя переключателями. До 1,47 кВт (2 л.с.)



Код	Стандартная упаковка	Стандартный вес, кг	Стандартный объем, м³
04053	2	4.0	0.028

### Пневматический переключатель

Для включения и выключения насосов и компрессора.



Пневматический переключатель  
 Двойной пневматический переключатель  
 Пневматический прессостат

Код	Стандартная упаковка	Стандартный вес, кг	Стандартный объем, м³
04050	25	1.0	0.028
11290	6	0.5	0.028
11291	12	1.0	0.028

## КОМПРЕССОРЫ

### Компрессор непрерывной работы



Компрессоры созданы для взбалтывания фильтрационного слоя во время процесса обратной промывки или для подачи потока воздуха в необходимое место. Корпус компрессора и импеллер выполнены из алюминиевого сплава, а вал, на который крепится и динамически балансируется импеллер, выполнен из нержавеющей стали. Моторы 100-120/200-240 В на одну фазу и 200-240/380-440 В на три фазы и 50/60 Гц для непрерывной работы выполнены в соответствии со стандартами IEC, поставляются со степенью защиты IP 54 и изоляцией класса F. Компрессоры могут быть установлены как вертикально, так и горизонтально, и поскольку нет контакта между статическими и подвижными деталями компрессор не требует смазки и обслуживания.

Модель	Код	Частота (Гц)	Электроснабжение (Вт)	Фаза	Максимальный поток (м³/ч)	Максимальное давление (мбар)	Стандартный вес, кг	Стандартный объем м³
Компрессор 0.4 кВт	33970	50	Δ 200-240 Y 345-415	3	80	130	10	0.045
Компрессор 0.5 кВт		60	Δ 220-275 Y 380-480	3	98	170		
Компрессор 0.85 кВт	35387	50	200-240	1	145	160	17	0.045
Компрессор 0.95 кВт		60	200-240	1	175	160		
Компрессор 0.85 кВт	35388	50	Δ 200-240 Y 345-415	3	145	160	16	0.059
Компрессор 0.95 кВт		60	Δ 220-275 Y 380-480	3	175	160		
Компрессор 1.3 кВт	31090	50	200-240	1	210	170	23	0.059
Компрессор 1.5 кВт		60	200-240	1	255	140		
Компрессор 1.3 кВт	31091	50	Δ 200-240 Y 345-415	3	210	170	22	0.059
Компрессор 1.5 кВт		60	Δ 220-275 Y 380-480	3	255	140		
Компрессор 1.5 кВт	33971	50	200-240	1	210	220	24	0.064
Компрессор 1.75 кВт		60	200-240	1	255	220		
Компрессор 1.6 кВт	31092	50	Δ 200-240 Y 345-415	3	210	220	23	0.064
Компрессор 2.1 кВт		60	Δ 220-275 Y 380-480	3	255	220		
Компрессор 1.6 кВт 2Вт	35389	50	Δ 200-240 Y 345-415	3	150	300	25	0.087
Компрессор 2.06 кВт 2Вт		60	Δ 220-275 Y 380-480	3	180	310		
Компрессор 2.2 кВт	31093	50	Δ 200-240 Y 345-415	3	318	230	30	0.097
Компрессор 2.55 кВт		60	Δ 220-275 Y 380-480	3	376	220		
Компрессор 3.0 кВт 2Вт	31094	50	Δ 200-240 Y 345-415	3	230	410	40	0.126
Компрессор 3.45 кВт 2Вт		60	Δ 220-275 Y 380-480	3	275	400		
Компрессор 3.0 кВт	31095	50	Δ 200-240 Y 345-415	3	318	280	36	0.097
Компрессор 3.45 кВт		60	Δ 220-275 Y 380-480	3	376	280		
Компрессор 4.3 кВт 2Вт	31096	50	Δ 345-415 Y 600-720	3	520	600	54	0.217
Компрессор 4.8 кВт 2Вт		60	Δ 380-480 Y 660-720	3	385	320		
Компрессор 5.5 кВт	31097	50	Δ 345-415 Y 600-720	3	530	320	63	0.16
Компрессор 6.3 кВт		60	Δ 380-480 Y 660-720	3	620	340		
Компрессор 5.5 кВт 2Вт	33972	50	Δ 345-415 Y 600-720	3	320	515	66	0.201
Компрессор 6.3 кВт 2Вт		60	Δ 380-480 Y 660-720	3	385	530		
Компрессор 7.5 кВт	31098	50	Δ 345-415 Y 600-720	3	530	400	66	0.16
Компрессор 8.6 кВт		60	Δ 380-480 Y 660-720	3	620	400		
Компрессор 11 кВт 2Вт	33973	50	Δ 345-415 Y 600-720	3	520	600	104	0.353
Компрессор 12.6 кВт 2Вт		60	Δ 380-480 Y 660-720	3	620	600		
Компрессор 12.5 кВт	33974	50	Δ 345-415 Y 600-720	3	1050	270	116	0.353
Компрессор 14.5 кВт		60	Δ 380-480 Y 660-720	3	1250	260		

### Компрессор периодического цикла работы, 900 Вт



0.90 кВт при производительности 54 м³/ч при 1.5 м водяного столба

Код	Стандартная упаковка	Стандартный вес, кг	Стандартный объем, м³
19289	1	3.5	0.028

КОМПРЕССОРЫ

Массажный насос

Корпус из пластика ABS и 75 % стеклопластика. М отор мощностью 0,37 кВт (0,5 л.с.). Электрическая защита IP -55 220 В 1 – 50 Гц. 2" соединение для забора. 1 1/2" обратное соединение.

Технические характеристики

М. вод. столба	м³/ч
2	16.5
4	14.8
6	12.6
8	10
10	7

Код	Стандартная упаковка	Стандартный вес, кг	Стандартный объем, м³
04091	1	6.0	0.016

Компрессор периодического цикла работы

0,74 кВт, поток 65 м³/ч при 1 м водяного столба  
1,10 кВт, поток 133 м³/ч при 1 м водяного столба

Код	Стандартная упаковка	Стандартный вес, кг	Стандартный объем, м³
06862	1	3.5	0.028
06863	1	3.5	0.028

САУНА

Сауны

Кабины саун собираются из готовых модульных панелей (материал: финская ель). Дверь с бронзовыми цветными окнами устанавливается с ручным замком. Скамьи и подголовники из абачи. Имеется вентиляция и обновление воздуха через отверстия. Нагреватель защищен ограждением. Внешний цифровой контроллер установлен для контроля за светом, температурой, временем работы и временем задержки начала работы. Степень защиты IP-34.

Код	Тип	Ширина	Длина	Высота	Нагреватель кВт	Кол-во скамей	Кол-во людей	
							Сидящих	Лежащих
33999	1.5 x 1.5 x 2.1	136	136	203	4.5	2	3	2
34000	2 x 1.5 x 2.1	186	136	203	6	2	4	2
34001	2 x 2 x 2.1	186	186	203	6	3	5	3
34002	2.5 x 2 x 2.1	236	186	203	8	3	6	3
34003	1.5 x 1.5 x 2.1 corner	136	136	203	4.5	2	3	2
34004	2 x 1.5 x 2.1 corner	186	136	203	6	2	4	2
34005	2 x 2 x 2.1 corner	186	186	203	6	3	5	3
34006	2.5 x 2 x 2.1 corner	236	186	203	8	3	6	3



АКСЕССУАРЫ ДЛЯ САУНЫ

Аксессуары для сауны

Код	Тип аксессуаров
34007	Дверь с бронзовым цветным стеклом
34008	Цветное стекло
34009	Набор для сауны: термо-гигрометр, деревянное ведро с ковшом, песочные часы, аромат для сауны (одна бутылка - 50 мл)
34010	Вентиляционная деревянная решетка
34011	Деревянный подголовник
34065	Ароматы для сауны (50 мл): сосна, эвкалипт, береза, лимон, ель, перечная мята
34066	Ароматы для сауны (250 мл): сосна, эвкалипт, береза, перечная мята

Нагреватель для сауны

Мощность 4.5 кВт - объем сауны 3-6 м³  
Мощность 6 кВт - объем сауны 5-9 м³  
Мощность 8 кВт - объем сауны 7-12 м³  
Мощность 9 кВт - объем сауны 8-13 м³

Код	Стандартная упаковка	Стандартный вес, кг	Стандартный объем, м³
34012	1	-	-
34013	1	-	-
34014	1	-	-
34015	1	-	-

Цифровое управление

Управление освещением, контроль температуры, контроль времени работы, отложенный старт времени. Уровень защиты IP-34

Код	Стандартная упаковка	Стандартный вес, кг	Стандартный объем, м³
34016	1	-	-