

## НАСОСЫ



- 172 · Самовсасывающие насосы
- 180 · Центробежные насосы
- 195 · Префильтры
- 199 · Клапаны и фланцы
- 200 · Блоки управления AstralPool



Смотри расчет производительности VIRON на нашем сайте: [www.astralpool.com](http://www.astralpool.com)

**САМОВСАСЫВАЮЩИЕ НАСОСЫ**

**Насосы с переменной скоростью VIRON**

**New**

Насосы с переменной скоростью представляют собой новую концепцию насосов для бассейна. Насосы с переменной скоростью Astralpool Viron являются наиболее эффективным решением для бассейнов и обеспечивают их работу в зависимости от установки и потребностей пользователя.

При увеличении и уменьшении скорости меняется не только скорость работы и скорость потока, а также потребление энергии. Регулировка скорости насоса позволяет сократить потребление энергии на 85%. ЖК-дисплей отображает число оборотов двигателя и четыре временных периода на каждый день с различными настройками скорости, для обеспечения оптимальной скорости потока.

Модельный ряд AstralPool насосов с переменной скоростью VIRON:



56550



56552

**Viron P320**

Идеально для бассейнов среднего размера, модель P320eVo имеет скорость потока, достаточную для промывки песочных фильтров диаметром 800мм. ЖК-дисплей отображает число оборотов двигателя и четыре временных периода на каждый день с различными настройками скорости, для обеспечения оптимальной скорости потока бассейна.

Установленная заводская скорость в модели P320 обеспечивает поддержание следующей скорости потока: высокая скорость: 292л.м., средняя скорость: 206л.м., низкая скорость: 128 л.м.

**Viron P600**

Модель VironP600 eVo соответствует наиболее высоким требованиям высокого потока и высокого давления, с постоянными характеристиками работы и наиболее высокой эффективностью.

В дополнении модель P600 eVo имеет встроенный контроль мощности, что обеспечивает дополнительное уменьшение энергопотребления, даже на максимальной скорости.

Установленная заводская скорость в модели P320 обеспечивает поддержание следующей скорости потока: высокая скорость: 600л.м., средняя скорость: 426л.м., низкая скорость: 200 л.м

	Код	Стандартная упаковка	Стандартный вес, кг	Стандартный объем, м <sup>3</sup>
Насос с переменной скоростью VIRONP320	56550	1	-	-
Насос с переменной скоростью VIRON P600	56552	1	-	-



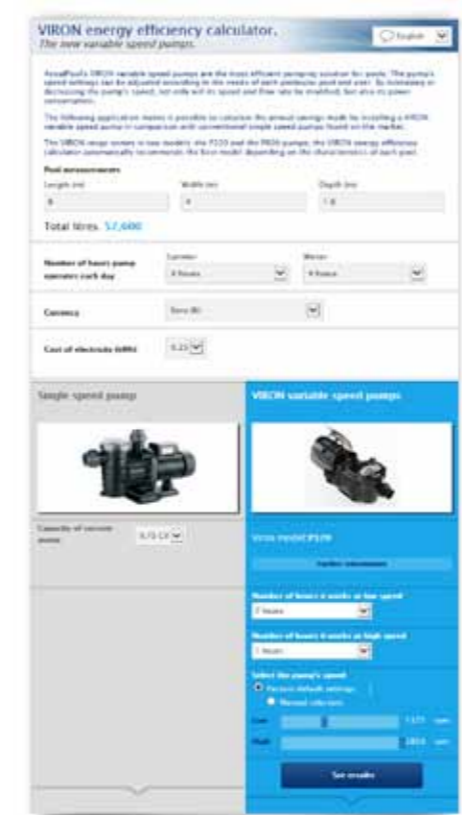
Насосы  
**Новые насосы с переменной скоростью работы**  
Насосы Viron с переменной скоростью работы

**SAVE UP TO €900**  
YEAR IN POWER CONSUMPTION

- ▶ Лидер в энергосбережении. Почему? Потому, что насос проводит 95% в режиме фильтрации. Это значит, что он будет работать на низкой скорости в течение 95% времени
- ▶ Большой ЖК-дисплей с отображением оборотов вращения двигателя и настройкой нужной скорости работы
- ▶ Встроенный 24-часовой таймер с установкой до четырех периодов работы ежедневно с различной скоростью
- ▶ Бесшумный. Насосы Viron имеют уровень шума до 63дБ, что незначительно для человеческого уха

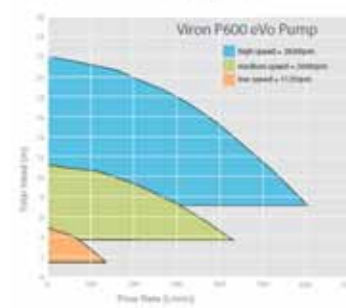
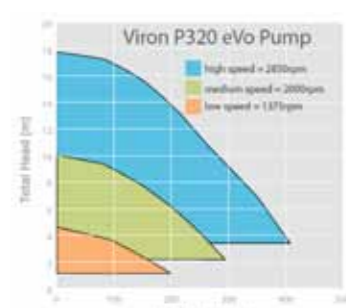
- ▶ Для потоков до 40м<sup>3</sup>/ч и напором до 22 м
- ▶ Насос Viron P320 имеет скорость потока, достаточную для промывки фильтров диаметром до 800 мм

- Viron P600**
- ▶ Имеет встроенный контроллер мощности, который обеспечивает меньшее энергопотребление
  - ▶ Viron P600 подходит для самого требовательного оборудования с большим потоком и высоким давлением с наибольшей энергоэффективностью



калькулятор энергетической эффективности на сайте: [www.astralpool.com](http://www.astralpool.com)

Техническая спецификация	VIRON P320	VIRON P600
Минимальная ежегодная энергетическая эффективность	374 кВт в год	367 кВт в год
Память переменной скорости	□	
Экран ЖК-скорости		
Настройки скорости для каждой функции		
Адаптация под бассейны и пользователей		
Изменяемая скорость работы		
Выбор времени работы от 2 до 120 минут		
До 4 программируемых скоростей в день		
Встроенный таймер выбора скорости		
Подходит для подземных очистительных систем		
Подходит для больших песочных фильтров		
Большие бассейны требуют дополнительной циркуляции		
Изменение мощности работы		
Простота установки двигателя		
Все электронные компоненты могут ремонтироваться и заменяться		





САМОВСАСЫВАЮЩИЕ НАСОСЫ ATRALPOOL SIGNATURE

Насос Columbia



Высокоэффективный насос для частных бассейнов обеспечивает бесшумную работу и надежность при низких температурах. Доступен с мощностями от 3/4 л.с. до 3 л.с., с однофазным и трехфазным мотором. Простая конструкция с высококачественными механическими уплотнениями и подшипниками. Легко открывающаяся крышка. Соединения со стандартизированными фитингами. Возможность снятия мотора без контакта с гидравлической системой насоса. Скорости потока указаны для напора 10 м для всех моделей. Мотор АТВ.

Модели:

Однофазный насос Columbia  
 12000 л/ч, 0,6 кВт (3/4 л.с.) 230 В II  
 17500 л/ч, 0,78 кВт (1 л.с.) 230 В II  
 24000 л/ч, 1,1 кВт (1,5 л.с.) 230 В II  
 27000 л/ч, 1,5 кВт (2 л.с.) 230 В II  
 40000 л/ч, 2,2 кВт (3 л.с.) 230 В II

Код	Стандартная упаковка	Стандартный вес, кг	Стандартный объем, м³
32770	1	18.5	0.100
32772	1	19.2	0.100
32774	1	23.4	0.100
32776	1	23.6	0.100
32778	1	28.6	0.100

Трехфазный насос Columbia

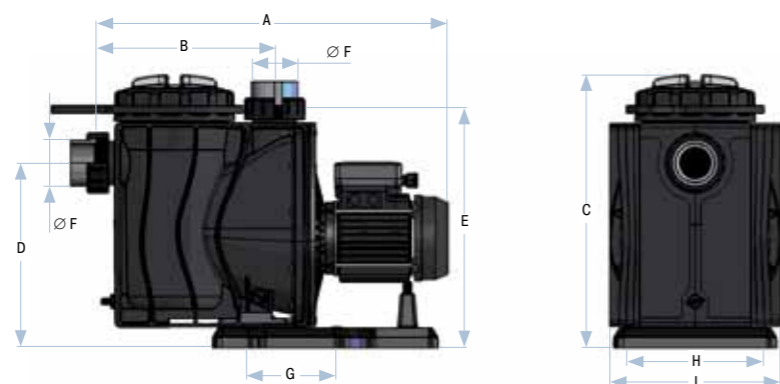
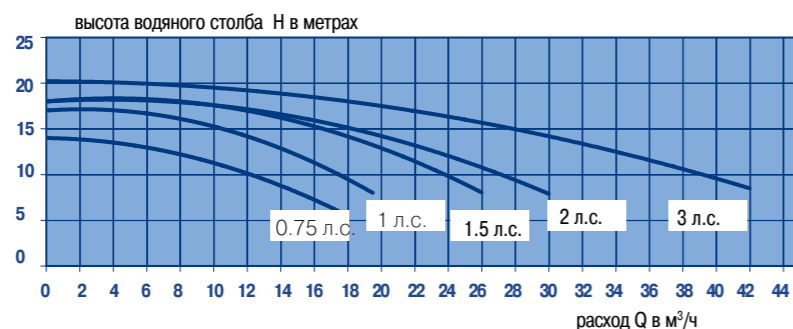
12000 л/ч, 0,6 кВт (3/4 л.с.) 230/400 В III  
 17500 л/ч, 0,77 кВт (1 л.с.) 230/400 В III  
 24000 л/ч, 1,1 кВт (1,5 л.с.) 230/400 В III  
 27000 л/ч, 1,5 кВт (2 л.с.) 230/400 В III  
 40000 л/ч, 2,2 кВт (3 л.с.) 230/400 В III

Код	Стандартная упаковка	Стандартный вес, кг	Стандартный объем, м³
32771	1	18.8	0.100
32773	1	19.4	0.100
32775	1	21.7	0.100
32777	1	21.8	0.100
32779	1	24.0	0.100



5 лет гарантии

**Максимальный уровень звука (дБ):**  
 3/4 л.с. = 66 дБ  
 1 л.с. = 66 дБ  
 1,5 л.с. = 70 дБ  
 2 л.с. = 70 дБ  
 3 л.с. = 75 дБ



Код	A	B	C	D	E	∅ F	G	H	I
32770	570	284.50	435	295	383.50	50	146.50	216	272
32771	570	284.50	435	295	383.50	50	146.50	216	272
32772	610	284.50	435	295	383.50	50	146.50	216	272
32773	610	284.50	435	295	383.50	50	146.50	216	272
32774	610	284.50	435	295	383.50	63	146.50	216	272
32775	610	284.50	435	295	383.50	63	146.50	216	272
32776	610	284.50	435	295	383.50	63	146.50	216	272
32777	610	284.50	435	295	383.50	63	146.50	216	272
32778	651	284.50	435	295	383.50	75	146.50	216	272
32779	626	284.50	435	295	383.50	75	146.50	216	272

САМОВСАСЫВАЮЩИЕ НАСОСЫ

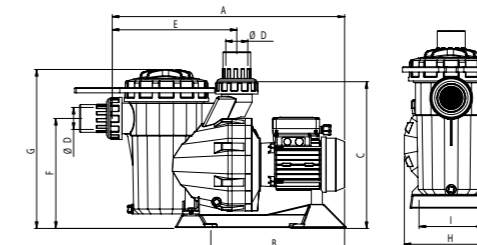
Насос Victoria с двумя скоростями



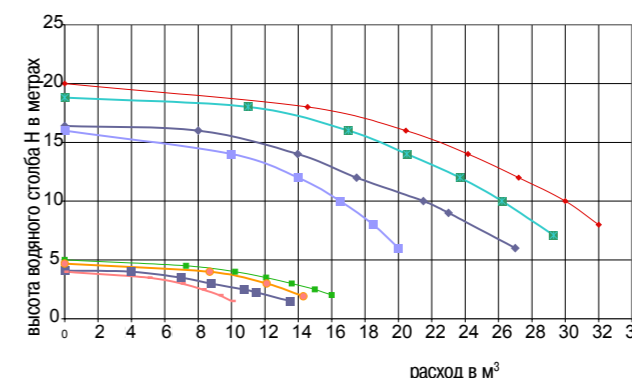
Насос с двумя скоростями. Новые идеи по экономии энергии и сокращению шума соответствуют новым требованиям законодательства и повышает эффективность использования энергии. Дополнительная особенность: позволяет осуществлять фильтрацию воды ночью, когда стоимость потребляемого электричества ниже. Возможно внешнее использование программируемых таймеров для программирования циклов фильтрации. Мощности (при высокой скорости): 1 л.с. – 1,5 л.с. – 2 л.с. – 2,5 л.с. Высокая скорость при промывке, ополаскивании, высокоэффективной обработке или интенсивном использовании. Низкая скорость для фильтрации. Полностью взаимозаменяем с насосами Victoria Plus, Sprint и Victoria.

	Код	Стандартная упаковка	Стандартный вес, кг	Стандартный объем, м³
1 л.с.	45861	1	15	0.071
1,5 л.с.	45657	1	17	0.071
2 л.с.	45658	1	18	0.071
2,5 л.с.	45708	1	19.5	0.071

Для легкого программирования и оптимальной защиты насоса рекомендуется использовать блоки управления (код 45862, 45863) таймер (код 45864).



Код	45861	45657 – 45658	45708
A	562	592	674
B	335	366	414
C	323	323	323
D	50	63	75
E	281	281	281
F	243	243	243
G	365	365	365
H	210	210	210
I	144.5	144.5	144.5



Блок управления



Блок управления облегчает программирования циклов фильтрации для удовлетворения нужд клиента 24 часа в сутки. Бесшумный механизм позволяет работать ночью, когда стоимость потребляемого электричества ниже.

	Код	Стандартная упаковка	Стандартный вес, кг	Стандартный объем, м³
Для насосов мощностью 1, 1,5 и 2 л.с.	45862	1	-	-
Для насосов мощностью 2,5 л.с.	45863	1	-	-

Цифровой таймер



Легкий в использовании программируемый таймер. Все циклы фильтрации могут быть заданы на любое время дня. Также существует возможность создания программы на разные дни недели, сезоны и пр.

	Код	Стандартная упаковка	Стандартный вес, кг	Стандартный объем, м³
	45864	1	-	-

САМОВСАСЫВАЮЩИЕ НАСОСЫ



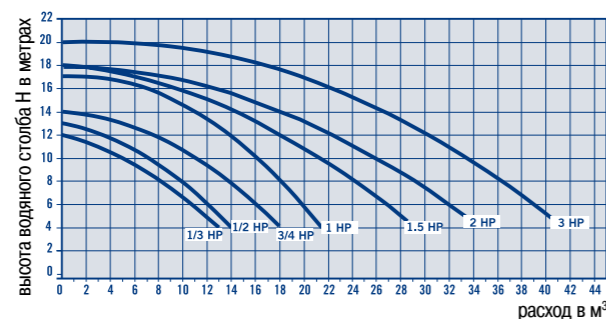
Victoria Plus pump

Прочный корпус с легкооткрываемой крышкой-гайкой нового поколения. Бесшумность благодаря резиновым опорам. Защита двигателя IP-55. Корзинка сетчатого фильтра большой емкости. Производительность приведена при напоре 8 м для 1/3 л.с., 1/2 л.с. и напоре 10 м для 3/4 л.с. и более. 3.000 об/мин.

	Код	Стандартная упаковка	Стандартный вес, кг	Стандартный объем, м³
10,000 л/ч, 0,37 кВт (1/2 л.с.) 230 В II	38769	1	13.0	0.071
10,000 л/ч, 0,43 кВт (1/2 л.с.) 230/400 В III	38770	1	13.0	0.071
11,000 л/ч, 0,61 кВт (3/4 л.с.) 230 В II	38771	1	14.0	0.071
11,000 л/ч, 0,60 кВт (3/4 л.с.) 230/400 В III	38772	1	14.0	0.071
16,000 л/ч, 0,78 кВт (1 л.с.) 230 В II	38773	1	15.0	0.071
16,000 л/ч, 0,76 кВт (1 л.с.) 230/400 В III	38774	1	15.0	0.071
21,500 л/ч, 1,10 кВт (1.5 л.с.) 230 В II	38775	1	17.0	0.071
21,500 л/ч, 1,10 кВт (1.5 л.с.) 230/400 В III	38776	1	17.0	0.071
26,000 л/ч, 1,5 кВт (2 л.с.) 230 В II	38777	1	18.0	0.071
26,000 л/ч, 1,46 кВт (2 л.с.) 230/400 В III	38778	1	18.0	0.071
30,500 л/ч, 1,85 кВт (2.5 л.с.) 230 В II	53675 <b>New</b>	1	19.0	0.071
34,000 л/ч, 2,20 кВт (3 л.с.) 230 В II	38779	1	19.0	0.071
34,000 л/ч, 2,20 кВт (3 л.с.) 230/400 В III	38780	1	19.0	0.071



Кривые производительности

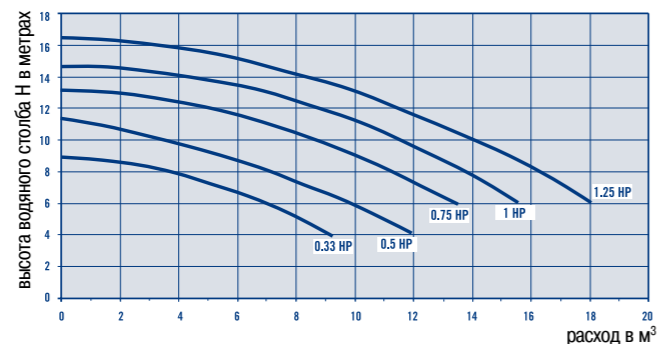


Hacoc Sena

Ряд насосов нового поколения. Моторы от 1/3 л.с. до 1,25 л.с. для одной фазы и 3/4 л.с. – 1,25 л.с. для трех фаз. Маркировка GS. Защита двигателя IP55. Изоляция класса F. Все части, контактирующие с водой, из AISI-316. Клеевые фитинги диаметром 50 мм для подключения. Производительность приведена при напоре 6 м для 1/3 л.с., 8 м для 1/2 л.с. и 10 м для других мощностей при 3000 об/мин.

	Код	Стандартная упаковка	Стандартный вес, кг	Стандартный объем, м³
7,000 л/ч, 1/2 л.с., 230 В II	25461	1	10.20	0.055
8,500 л/ч, 1/2 л.с., 230 В II	25462	1	10.20	0.055
9,000 л/ч, 3/4 л.с., 230 В II	25463	1	11.65	0.055
9,000 л/ч, 3/4 л.с., 230/400 В III	25464	1	11.40	0.055
11,800 л/ч, 1 л.с., 230 В II	25465	1	12.75	0.055
11,800 л/ч, 1 л.с., 230/400 В III	25466	1	13.00	0.055
14000 л/ч, 1,25 л.с., 230 В II	25467	1	13.75	0.055
14000 л/ч, 1,25 л.с., 230/400 В III	25468	1	13.55	0.055

Кривые производительности



САМОВСАСЫВАЮЩИЕ НАСОСЫ

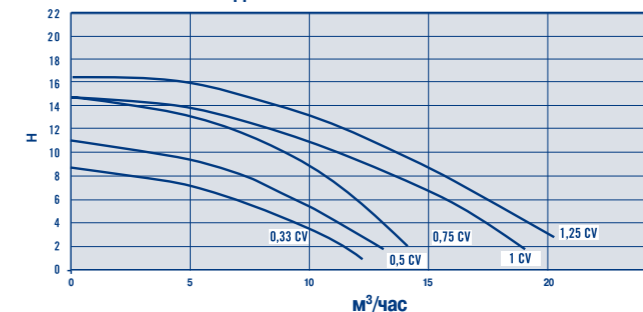
Hacoc Alaska



Корпус насоса выполнен из современного термопластика. Однофазные самовсасывающие насосы поставляются с мощностью от 0,33 л.с. до 1,25 л.с. Фильтр предварительной очистки смонтирован внутри корпуса насоса для предотвращения попадания посторонних предметов и возможного повреждения гидравлических частей. Моторы, поставляемые с насосами, обладают степенью защиты IP-55 и созданы для работы в условиях повышенных температур и влажности.

	Код	Стандартная упаковка	Стандартный вес, кг	Стандартный объем, м³
Alaska 1/3 л.с. II 230 В	41607	1	-	-
Alaska 1/2 л.с. II 230 В	41608	1	-	-
Alaska 3/4 л.с. II 230 В	41609	1	-	-
Alaska 1 л.с. II 230 В	41610	1	-	-
Alaska 1.25 л.с. II 230 В	41611	1	-	-

КРИВЫЕ РПРОИЗВОДИТЕЛЬНОСТИ



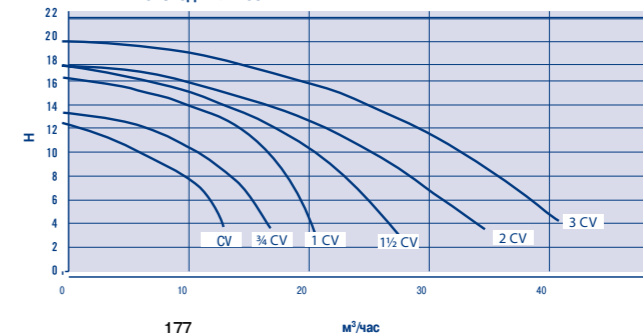
Alaska Plus pump **New**

Новая конструкция гидравлики насоса перемещает воду эффективнее и тише, чем любой другой насос его категории. Alaska Plus создан, чтобы стать тихим, долговечным и надежным. Материалы электродвигателя устойчивы к коррозии, вал электродвигателя выполнен из нержавеющей стали, а герметичные подшипники не требуют смазки. Его корпус из термопластика выдерживает высокую температуру и противостоит коррозии.

- Поставляется в диапазоне 0,5-3 л.с., как с однофазным, так и трёхфазным электродвигателем.
- Он экономит деньги, поскольку перемещает такое же количество воды, но энергии потребляет меньше.
- Новая конструкция гидравлики гарантирует низкий уровень шума при эксплуатации в типовых условиях.
- Предварительный фильтр с большой корзиной встроен в корпус для предотвращения попадания в насос посторонних объектов, которые могут повредить детали гидравлики.
- Большая ёмкость корзины увеличивает интервал между чистками.
- Прозрачная крышка позволяет быстро и без труда произвести осмотр.

	Код	Стандартная упаковка	Стандартный вес, кг	Стандартный объем, м³
Однофазные				
Alaska Plus 1/2 л.с. 230	51858	1	-	-
Alaska Plus 3/4 л.с. 230	51860	1	-	-
Alaska Plus 1 л.с. 230 В	51862	1	-	-
Alaska Plus 1.5 л.с. 230	51864	1	-	-
Alaska Plus 2 л.с. 230	51866	1	-	-
Alaska Plus 3 л.с. 230	51868	1	-	-
Трёхфазные				
Alaska Plus 1 л.с. 230	51863	1	-	-
Alaska Plus 1.5 л.с. 230 В	51865	1	-	-
Alaska Plus 2 л.с. 230	51867	1	-	-
Alaska Plus 3 л.с. 230	51869	1	-	-

КРИВЫЕ РПРОИЗВОДИТЕЛЬНОСТИ



САМОВСАСЫВАЮЩИЕ НАСОСЫ

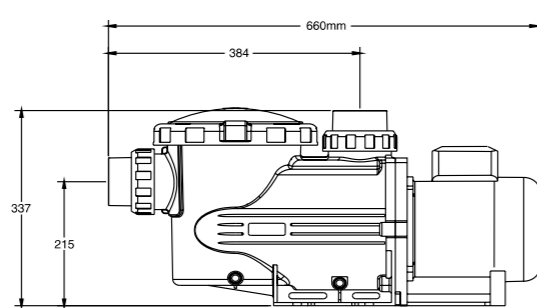
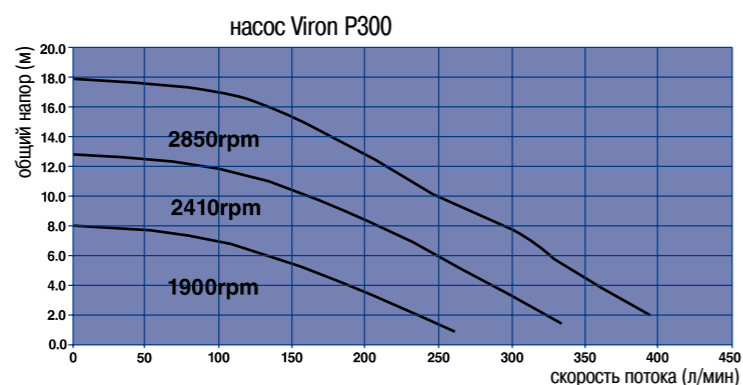
Высокоэффективный насос Viron BLDC



Насос и мотор BLDC с изменяемой скоростью работы. Разработан для обеспечения оптимальной эффективности, а также для значительной экономии расходов на обслуживание. Скорость мотора легко выбирается, позволяя пользователю контролировать скорость потока, необходимую для различных функций насоса: фильтрации, обратной промывки, слива или гидромассажа. Абсолютно бесшумный.

Доступные конструкции:  
Доступна только конструкция со скоростью потока 280 л в минуту при высоте водяного столба 8 м. Три года гарантии на производственные дефекты даются на мотор и компоненты, контактирующие с водой.

Код	Стандартная упаковка	Стандартный вес, кг	Стандартный объем, м³
43431	1	15	0.112



САМОВСАСЫВАЮЩИЕ НАСОСЫ

Насос Aral SP-3000



Литой чугунный насос. Механическое уплотнение из нержавеющей стали. Степень защиты мотора IP-54. вал из нержавеющей стали AISI-316. 3000 об/мин.

Также доступен с бронзовым импеллером.

Код	Стандартная упаковка	Стандартный вес, кг	Стандартный объем, м³
-----	----------------------	---------------------	-----------------------

Мощность 1,5 кВт (2 л.с.)

Соединение DN 50-2" для трубы диаметром 63 мм

Высота водяного столба, м	m.w.h.	6	8	10	12	14	15.2
Расход, м³/ч	м³/ч	28	26	23.5	19	13	0

Напряжение 230 В II	01186	1	38	0.050
Напряжение 230/400 В III	01187	1	38	0.050

Мощность 2.20 кВт (3 л.с.)

Соединение DN 66-2 1/2" для трубы диаметром 75 мм

Высота водяного столба, м	m.w.h.	8	10	12	14	16	18
Расход, м³/ч	м³/ч	48	43	39	30	18	0

Напряжение 230/400 В III	01188	1	50	0.137
--------------------------	-------	---	----	-------

Мощность 3 кВт (4 л.с.)

Соединение DN 80-3" для трубы диаметром 90 мм

Высота водяного столба, м	m.w.h.	8	10	12	14	16	18
Расход, м³/ч	м³/ч	56	50	45	40	33	0

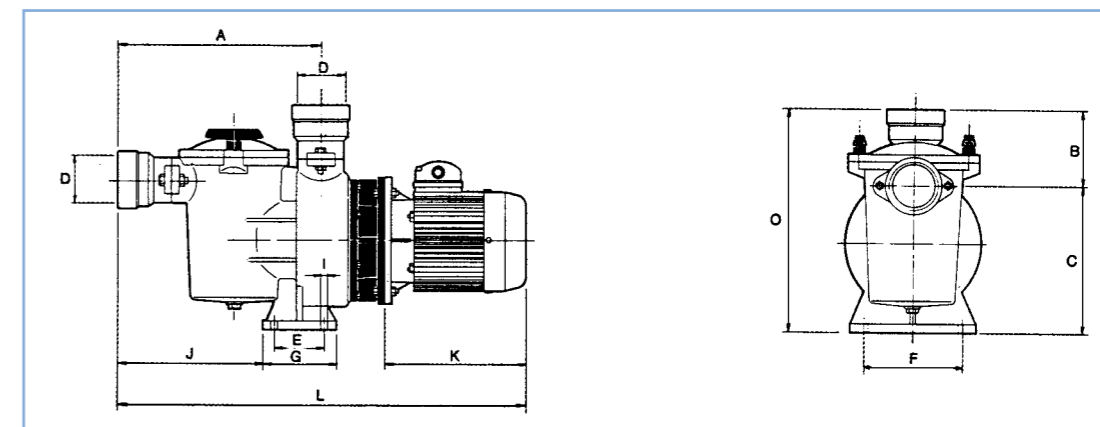
Напряжение 230/400 В III	01189	1	53	0.137
Напряжение 400/690 В III	01190	1	53	0.137

Мощность 4 кВт (5,5 л.с.)

Соединение DN 80-3" для трубы диаметром 90 мм

Высота водяного столба, м	m.w.h.	8	10	12	14	16	19
Расход, м³/ч	м³/ч	65	60	55	48	41	0

Напряжение 230/400 В III	01191	1	56	0.137
Напряжение 400/690 В III	01192	1	56	0.137



Технические характеристики

Код	Напряжение, В	Ток в А			МОЩНОСТЬ P2		Соединение		Размеры (мм)										
		II 230 В	III 230 В	III 400 В	кВт	л.с.	D	DN	A	B	C	E	F	G	I	J	K	L	O
01186	230	-	5.5	-	1.5	2	2"	50	330	132	222	68	114	120	13	239	286	723	354
01187	230/400	-	5.5	3.2	1.5	2	2"	50	330	132	222	68	114	120	13	239	286	723	354
01188	230/400	-	9.6	5.5	2.2	3	2 1/2"	65	360	101	283	90	139	140	13	263	286	743	461
01189	230/400	-	12	7	3	4	3"	80	382	123	283	90	139	140	13	285	306	785	505
01190	400/690	-	-	7	3	4	3"	80	382	123	283	90	139	140	13	285	306	785	505
01191	230/400	-	16	9.1	4	5,5	3"	80	382	123	283	90	139	140	13	285	306	785	505
01192	400/690	-	-	9.1	4	5,5	3"	80	382	123	283	90	139	140	13	285	306	785	505



# KIVU®

Центробежный насос

## Самый эффективный пластиковый насос среди аналогов

- ▶ Уровень КПД: до 85%
- ▶ Низкий уровень шума (66 децибел в модели 7,5 HP)
- ▶ Производительность до 280 м³ / ч
- ▶ Высокоэффективный двигатель IE2, соответствующий стандартам NEMA (адаптирован для IE3)



### ЦЕНТРОБЕЖНЫЕ НАСОСЫ

Дополнительно:  
60 Гц насос, код XXXX-0810,  
насосы с выходами NPT,  
код XXXX-1110



Kivu насос



Kivu насос – вид сбоку



предварительный фильтр

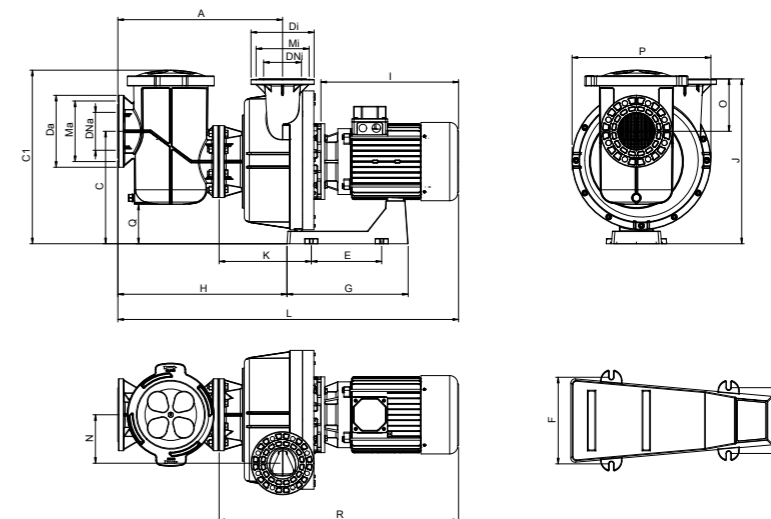


### НАСОС KIVU (ПОДХОДИТ ДЛЯ МОРСКОЙ ВОДЫ)

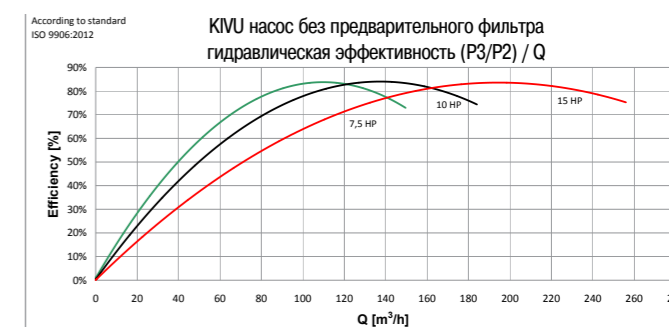
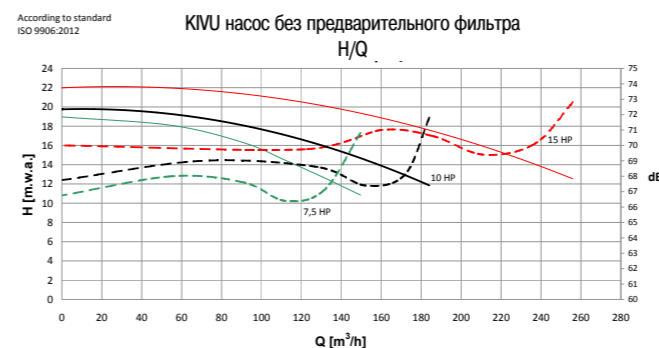
New

- Высокоэффективный большой пластиковый насос, работающий при 1.500 оборотах в минуту
- 3 модели: 7.5-HP, 10-HP, 15- HP
- низкий уровень шума: 70 дБ
- гидравлическая эффективность предварительной фильтрации 85% (стандарт ISO 9906)
- общая эффективность более 70%
- 6" x 5" соединение
- независимый пластиковый фильтр предварительной очистки (25 литров), 6" x 6"
- высококачественный механический уплотнитель для соленой воды
- высокопроизводительные двигатели IEC и NEMA (IEC2 и NEMA Премиум)
- стандартный приводной вал (совместим с насосом любого изготовителя)
- маркировка UL и GS

	Код	Стандартная упаковка	Стандартный вес, кг	Стандартный объем, м³
Kivu 7.5 HP 230/400V 50Гц	56633	1	-	-
Kivu 7.5HP400/690V50Гц	56634	1	-	-
Kivu 10 HP 230/400V50Гц	56635	1	-	-
Kivu 10HP400/690V50Гц	56637	1	-	-
Kivu 15 HP 230/400V50Гц	56638	1	-	-
Kivu 15HP400/690V50Гц	56639	1	-	-



Код	Мощность	мм																						
		A	Da	Di	DNa	DNI	C	C1	E	F	G	H	I	J	K	L	M	N	O	P	Q	R	Ma	Mi
56633 / 56634	7.5	653	285	250	150 - 6"	125 - 5"	446	688	279	206	290	540	410	653	141	1215	157	192	208	550	157	815	240	210
56635 / 56637	10	653	285	250	150 - 6"	125 - 5"	446	688	279	206	290	540	445	653	141	1250	157	192	208	550	157	850	240	210
56638 / 56639	15	653	285	250	150 - 6"	125 - 5"	446	688	279	206	290	670	510	653	271	1315	157	192	208	550	157	915	240	210



ЦЕНТРОБЕЖНЫЕ НАСОСЫ

Насос Colorado с фильтром предварительной очистки

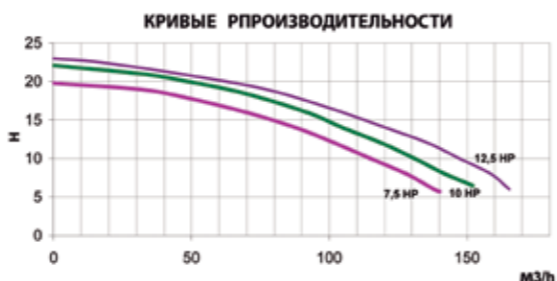


Пластиковый центробежный насос на 3000 об/мин с фильтром предварительной очистки для плавательных бассейнов. Идеально подходит для больших объемов. Фильтр предварительной очистки с прозрачной крышкой для легкого доступа. Насос и фильтр предварительной очистки выполнены из полипропилена, армированного стеклом. Бронзовый импеллер, вал и корзина предварительного фильтра сделаны из нержавеющей стали. Степень защиты мотора IP-55 при 3000 об/мин, 230/400 В или 400/690 В и 50 Гц с мощностью от 7,5 л.с. до 12,5 л.с.

- 7,5 л.с., 230/400 В
- 7,5 л.с., 400/690 В
- 10 л.с., 230/400 В
- 10 л.с., 400/690 В
- 12,5 л.с., 230/400 В
- 12,5 л.с., 400/690 В

Код	Стандартная упаковка	Стандартный вес, кг	Стандартный объем, м³
44708	1	57	-
44709	1	57	-
44710	1	68	-
44711	1	68	-
44712	1	72	-
44713	1	72	-

Код	Напряжение, В	МОЩНОСТЬ		Размеры (мм)								
		кВт	л.с.	A	B	∅C	D	E	F	G	H	L
44708	230/400	5,5	7,5	375	255	110	405	470	330	200	535	840
44709	400/690											
44710	230/400	7,4	10	375	255	110	405	470	330	200	535	910
44711	400/690											
44712	230/400	9,2	12,5	375	255	110	405	470	330	200	535	955
44713	400/690											



Насос Colorado без фильтра предварительной очистки

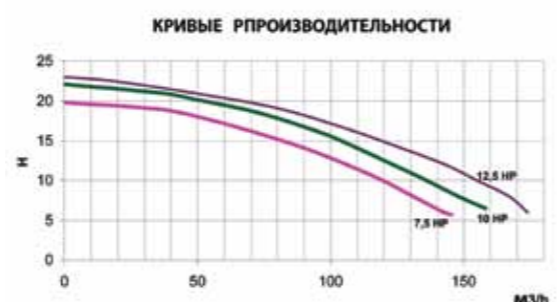


Пластиковый центробежный насос на 3000 об/мин без фильтра предварительной очистки для плавательных бассейнов. Идеально подходит для больших объемов. Насос и фильтр предварительной очистки выполнены из полипропилена, армированного стеклом. Бронзовый импеллер, вал и корзина предварительного фильтра сделаны из нержавеющей стали. Степень защиты мотора IP-55 при 3000 об/мин, 230/400 В или 400/690 В и 50 Гц с мощностью от 7,5 л.с. до 12,5 л.с.

- 7,5 л.с., 230/400 В
- 7,5 л.с., 400/690 В
- 10 л.с., 230/400 В
- 10 л.с., 400/690 В
- 12,5 л.с., 230/400 В
- 12,5 л.с., 400/690 В

Код	Стандартная упаковка	Стандартный вес, кг	Стандартный объем, м³
44716	1	50	-
44717	1	50	-
44718	1	61	-
44719	1	61	-
44720	1	65	-
44721	1	65	-

Код	Напряжение, В	МОЩНОСТЬ		Размеры (мм)							
		кВт	лс	A	B	∅C	D	F	G	H	L
44716	230/400	5,5	7,5	255	255	110	105	330	200	470	530
44717	400/690										
44718	230/400	7,4	10	255	255	110	105	330	200	470	600
44719	400/690										
44720	230/400	9,2	12,5	255	255	110	105	330	200	470	645
44721	400/690										



ЦЕНТРОБЕЖНЫЕ НАСОСЫ



Насос Baikal SP-3000



Выполнен из бронзы. Механическое уплотнение из нержавеющей стали. Степень защиты мотора IP-55. Вал из нержавеющей стали AISI-316. 3000 об/мин.

Мощность 1,5 кВт (2 л.с.)

Соединение DN 50-2" для трубы диаметром 63 мм

Высота водяного столба, м	m.w.h.	6	8	10	12	14	15.2
Расход, м³/ч	м³/ч	28	26	23.5	19	13	0

Напряжение 230 В II

01235

1

38

0.050

Напряжение 230/400 В III

01236

1

38

0.050

Мощность 2.20 кВт (3 л.с.)

Соединение DN 66-2 1/2" для трубы диаметром 75 мм

Высота водяного столба, м	m.w.h.	8	10	12	14	16	18
Расход, м³/ч	м³/ч	48	43	39	30	18	0

Напряжение 230/400 В III

01237

1

50

0.137

Мощность 3 кВт (4 л.с.)

Соединение DN 80-3" для трубы диаметром 90 мм

Высота водяного столба, м	m.w.h.	8	10	12	14	16	18
Расход, м³/ч	м³/ч	56	50	45	40	33	0

Напряжение 230/400 В III

01238

1

59

0.137

Напряжение 400/690 В III

01239

1

59

0.137

Мощность 4 кВт (5,5 л.с.)

Соединение DN 80-3" для трубы диаметром 90 мм

Высота водяного столба, м	m.w.h.	8	10	12	14	16	19
Расход, м³/ч	м³/ч	65	60	55	48	41	0

Напряжение 230/400 В III

01240

1

62

0.137

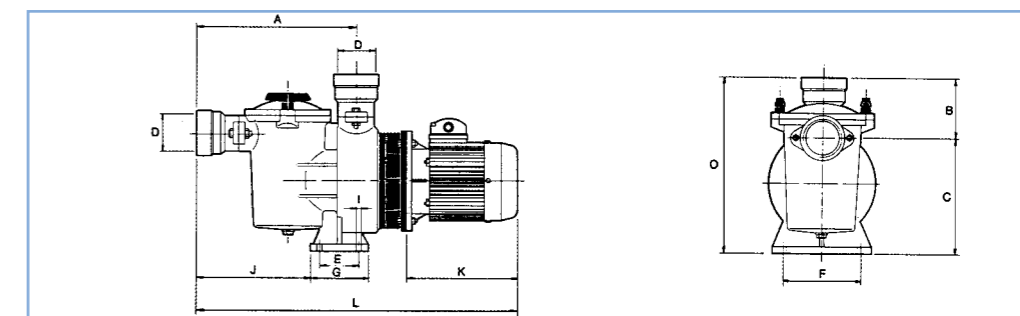
Напряжение 400/690 В III

01241

1

62

0.137



Технические характеристики

Код	Напряжение В	Ток в А			Мощность		Соединение		Размеры (мм)										
		II 220 В	III 230 В	III 400 В	кВт	лс	D	DN	A	B	C	E	F	G	I	J	K	L	O
01235	230	5.5	-	-	1.5	2	2"	50	330	132	222	68	114	120	13	239	286	723	354
01236	230/400	-	5.5	3,2	1.5	2	2"	50	330	132	222	68	114	120	13	239	286	723	354
01237	230/400	-	9.6	5.5	2.20	3	2 1/2"	65	360	101	283	90	139	140	13	263	286	743	461
01238	230/400	-	12	7	3	4	3"	80	382	123	283	90	139	140	13	285	306	785	505
01239	400/690	-	-	7	3	4	3"	80	382	123	283	90	139	140	13	285	306	785	505
01240	230/400	-	16	9.1	4	5.5	3"	80	382	123	283	90	139	140	13	285	306	785	505
01241	400/690	-	-	9.1	4	5.5	3"	80	382	123	283	90	139	140	13	285	306	785	505

ЦЕНТРОБЕЖНЫЕ НАСОСЫ



Насос Maxim 2.860 об/мин

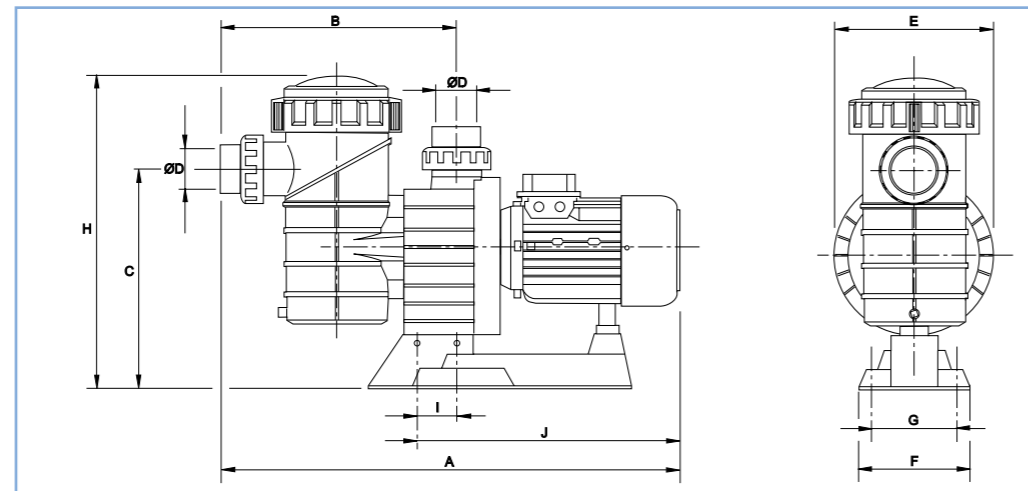
Корпус и опора насоса выполнены из термостойкого пластика, вал мотора выполнен из нержавеющей стали AISI-316 с двойной изоляцией и степенью защиты мотора IP-55. Сетчатый фильтр объемом 8 л с прозрачной крышкой.

Код	Стандартная упаковка	Стандартный вес, кг	Стандартный объем, м³
-----	----------------------	---------------------	-----------------------

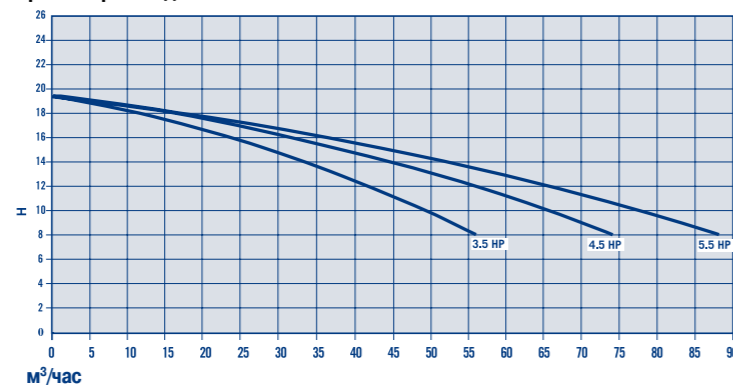
Соединительные муфты с резьбой 3"

	Высота водяного столба, м						Код	Стандартная упаковка	Стандартный вес, кг	Стандартный объем, м³
	8	10	12	14	16	19.5				
(3,5 л.с.) 230/400 В III	56	50	42	34	23	0	08003	1	32	0.184
(4,5 л.с.) 230/400 В III	74	66	57	46	30	0	08004	1	34	0.184
(5,5 л.с.) 230/400 В III	88	78	67	53	34	0	08005	1	37	0.184

Размеры



Кривые производительности



Технические характеристики

Модель	Тип	Напряжение	A мм	B мм	C мм	∅D мм	E мм	F мм	G мм	H мм	I мм	J мм
08003	3.5	230/400	815	430	385	90	287	200	140	530	65	468
08004	4.5	230/400	815	430	385	90	287	200	140	530	65	468
08005	5.5	230/400	847	430	385	90	287	200	140	530	65	500

ЦЕНТРОБЕЖНЫЕ НАСОСЫ

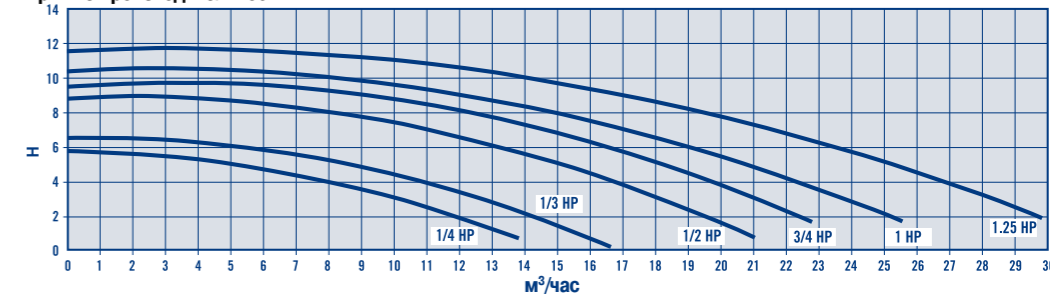
Насос Astramax

Выполнен из ABS-пластика и стеклопластика. Может работать без сетчатого фильтра. Больше всего подходит для надземных бассейнов. Универсальный и легкий. Производительность приведена при напоре 4 м для 1/4 л.с. и 1/3 л.с., и напоре 8 м для остальных мощностей. 3000 об/мин.

Код	Стандартная упаковка	Стандартный вес, кг	Стандартный объем, м³
-----	----------------------	---------------------	-----------------------

7,500 л/ч, 0,19 кВт (1/4 л.с.), 230 В II	16354	1	6.5	0.055
10,500 л/ч, 0,25 кВт (1/3 л.с.), 230 В II	16356	1	7.1	0.055
8,000 л/ч, 0,38 кВт (1/2 л.с.), 230 В II	16119	1	7.5	0.055
12,000 л/ч, 0,56 кВт (3/4 л.с.), 230 В II	15746	1	10.0	0.055
14,500 л/ч, 0,74 кВт (1 л.с.), 230 В II	15747	1	10.5	0.055
19,000 л/ч, 0,92 кВт (1.25 л.с.), 230 В II	15748	1	13.0	0.055

Кривые производительности



Сетчатый фильтр для насоса Astramax

Сетчатый фильтр для насоса Astramax. Выполнен из ABS-пластика и стеклопластика. С прозрачной крышкой и антикоррозионной корзиной сетчатого фильтра. 2 1/4" наружная резьба на всасывающем соединении. Внутренняя резьба 2 3/4" для подключения к насосу.

Код	Стандартная упаковка	Стандартный вес, кг	Стандартный объем, м³
-----	----------------------	---------------------	-----------------------

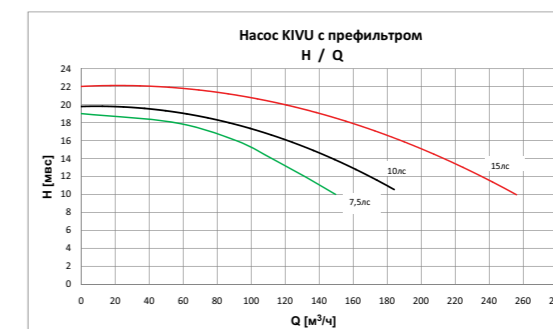
16104	1	1.5	0.017
-------	---	-----	-------

Насос Kivu

Эффективный пластиковый насос для больших потоков. Высокая гидравлическая эффективность (до 85%). Низкий уровень шума (до 66 дБ для модели 7,5 л.с.). Производительность до 280 м³/ч. Электродвигатель 1500 об/мин соответствует стандартам IE2 и NEMA. Применим для использования с морской водой. Возможность поставки без префильтра: код - XXXX-0890.

Код	Стандартная упаковка	Стандартный вес, кг	Стандартный объем, м³
-----	----------------------	---------------------	-----------------------

Насос Kivu 7.5 л.с. 230/400 В, 50Гц	56633	1	-	-
Насос Kivu 7.5 л.с. 400/690 В, 50Гц	56634	1	-	-
Насос Kivu 10 л.с. 230/400 В, 50Гц	56635	1	-	-
Насос Kivu 10 л.с. 400/690 В, 50Гц	56637	1	-	-
Насос Kivu 15 л.с. 230/400 В, 50Гц	56638	1	-	-
Насос Kivu 15 л.с. 400/690 В, 50Гц	56639	1	-	-





ЦЕНТРОБЕЖНЫЕ НАСОСЫ



Насос Aral C-3000

Литой чугунный насос. Механическое уплотнение из нержавеющей стали. Защита мотора IP-55. Вал из нержавеющей стали AISI-316. Корзина сетчатого фильтра из нержавеющей стали AISI-316. 3000 об/мин. Соединения PN 16 в соответствии с DIN 2501. Доступен также с бронзовым импеллером.



230 В подходит для напряжений между 220 и 240 В.  
400 В подходит для напряжений между 380 и 420 В.  
690 В подходит для напряжений между 660 и 720 В.

Мощность 2.20 кВт (3 л.с.)

Соединение DN 80-3" для трубы диаметром 90 мм

Высота водяного столба, м	Расход, м³/ч						
	m.w.h.	8	10	12	14	16	19
Расход, м³/ч	m³/ч	59	54	46	40	30	0
Напряжение 230/400 В III	<b>01193</b>	1					0.162

Мощность 2,95 кВт (4 л.с.)

Соединение DN 80-3" для трубы диаметром 90 мм

Высота водяного столба, м	Расход, м³/ч						
	m.w.h.	8	10	12	14	16	19
Расход, м³/ч	m³/ч	67	61	55	48	40	0
Напряжение 230/400 В III	<b>01194</b>	1					0.162
Напряжение 400/690 В III	<b>01195</b>	1					0.162

Мощность 4 кВт (5,5 л.с.)

Соединение DN 80-3" для трубы диаметром 90 мм

Высота водяного столба, м	Расход, м³/ч						
	m.w.h.	8	10	12	14	16	20
Расход, м³/ч	m³/ч	78	72	66	60	52	0
Напряжение 230/400 В III	<b>01196</b>	1					0.162
Напряжение 400/690 В III	<b>01197</b>	1					0.162

Мощность 4 кВт (5,5 л.с.)

Соединение DN 100-4" для трубы диаметром 110 мм

Высота водяного столба, м	Расход, м³/ч						
	m.w.h.	8	10	12	14	16	20
Расход, м³/ч	m³/ч	100	89	70	60	48	0
Напряжение 230/400 В III	<b>01198</b>	1					0.197
Напряжение 400/690 В III	<b>01199</b>	1					0.197

ТЕХНИЧЕСКИЕ ХАРАКТЕРИСТИКИ СМОТРИ НА СТРАНИЦЕ 182.

ЦЕНТРОБЕЖНЫЕ НАСОСЫ



Насос Aral C-3000

Литой чугунный насос. 3000 об/мин. Доступен также с бронзовым импеллером.



230 В подходит для напряжений между 220 и 240 В.  
400 В подходит для напряжений между 380 и 420 В.  
690 В подходит для напряжений между 660 и 720 В.

Мощность 5,5 кВт (7,5 л.с.)

Соединение DN 100-4" для трубы диаметром 110 мм

Высота водяного столба, м	Расход, м³/ч						
	m.w.h.	8	10	12	14	16	19
Расход, м³/ч	m³/ч	126	115	100	80	60	0
Напряжение 230/400 В III	<b>01200</b>	1					0.197
Напряжение 400/690 В III	<b>01201</b>	1					0.197

Мощность 7,5 кВт (10 л.с.)

Соединение DN 100-4" для трубы диаметром 110 мм

Высота водяного столба, м	Расход, м³/ч						
	m.w.h.	8	10	12	14	16	20
Расход, м³/ч	m³/ч	145	140	123	107	86	0
Напряжение 230/400 В III	<b>01202</b>	1					0.197
Напряжение 400/690 В III	<b>01203</b>	1					0.197

Мощность 8,7 кВт (12,5 л.с.)

Всасывание DN 125-5" для трубы диаметром 140 мм  
Выпуск DN 100-4" для трубы диаметром 140 мм

Высота водяного столба, м	Расход, м³/ч						
	m.w.h.	8	10	12	14	16	21
Расход, м³/ч	m³/ч	165	158	149	135	115	0
Напряжение 230/400 В III	<b>01204</b>	1					0.197
Напряжение 400/690 В III	<b>01205</b>	1					0.197

Мощность 11,04 кВт (15 л.с.)

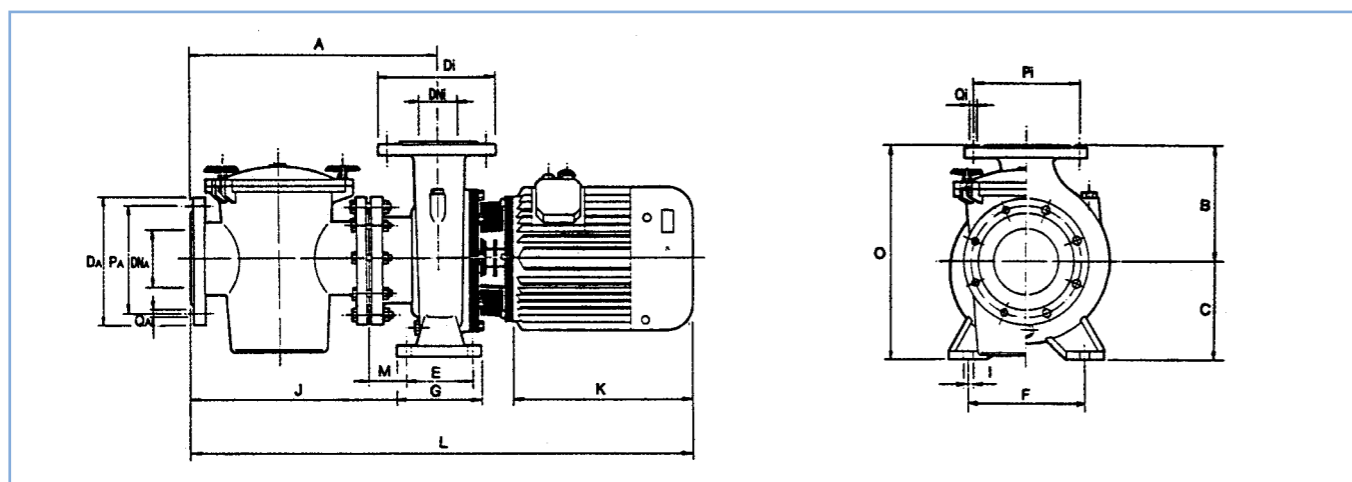
Всасывание DN 125-5" для трубы диаметром 140 мм  
Выпуск DN 125-5" для трубы диаметром 140 мм

Высота водяного столба, м	Расход, м³/ч						
	m.w.h.	8	10	12	14	16	22
Расход, м³/ч	m³/ч	195	190	175	160	140	0
Напряжение 230/400 В III	<b>01206</b>	1					0.197
Напряжение 400/690 В III	<b>01207</b>	1					0.197

ТЕХНИЧЕСКИЕ ХАРАКТЕРИСТИКИ СМОТРИ НА СТРАНИЦЕ 182.

ЦЕНТРОБЕЖНЫЕ НАСОСЫ

Насос Aral C-3000, технические характеристики



Код	Напряжение V	Ток в А		Мощность		Всасывающие соединения s				Выпускные соединения					
		III 230 В	III 400 В	кВт	л.с.	Da (мм)	DNa	Pa (мм)	Qa	Di (мм)	DNi	Pi (мм)	Qi		
01193	230/400	9	5.2	2.20	3	200	80-3"	160	8	18	200	80-3"	160	8	18
01194	230/400	12	7	2.95	4	200	80-3"	160	8	18	200	80-3"	160	8	18
01195	400/690	-	7												
01196	230/400	16	9.1	4	5.5	200	80-3"	160	8	18	200	80-3"	160	8	18
01197	400/690	-	9.1												
01198	230/400	16	9.1	4	5.5	220	100-4"	180	8	18	220	100-4"	180	8	18
01199	400/690	-	9.1												
01200	230/400	19	11	5.5	7.5	220	100-4"	180	8	18	220	100-4"	180	8	18
01201	400/690	-	11												
01202	230/400	26	15	7.5	10	220	100-4"	180	8	18	220	100-4"	180	8	18
01203	400/690	-	15												
01204	230/400	39	22	8.7	12.5	250	125-5"	210	8	18	220	100-4"	210	8	18
01205	400/690	-	22												
01206	230/400	39	22.5	11.04	15	250	125-5"	210	8	18	250	125-5"	210	8	18
01207	400/690	-	22.5												

Код	Мощность		Размеры (мм)											
	кВт	л.с.	A	B	C	E	F	G	I	J	K	L	M	O
01193	2.20	3	485	180	160	70	212	100	14	435	245	888	65	340
01194 01195	2.95	4	485	180	160	70	212	100	14	435	245	888	65	340
01196 01197	4	5.5	485	180	160	70	212	100	14	435	273	920	65	340
01198 01199	4	5.5	487	205	160	95	187	125	14	425	273	940	55	365
01200 01201	5.5	7.5	487	205	160	95	187	125	14	425	315	976	55	365
01202 01203	7.5	10	487	205	160	95	187	125	14	425	315	976	55	365
01204 01205	8.7	12.5	487	205	160	95	187	125	14	425	355	1016	55	365
01206 01207	11.04	15	517	233	181	95	187	125	14	455	355	1029	70	365

ЦЕНТРОБЕЖНЫЕ НАСОСЫ



Насос Aral C-1500

Литой чугунный насос. Механическое уплотнение из нержавеющей стали. Защита мотора IP-55. Вал из нержавеющей стали AISI-316. Корзина сетчатого фильтра из нержавеющей стали AISI-316. 1.450 об/мин. Соединения PN 16 в соответствии с DIN 2501.

Доступен также с бронзовым импеллером

Мощность 2.20 кВт (3 л.с.)

Всасывание DN 65-2 1/2" для трубы диаметром 75 мм  
Выпуск DN 50-2" для трубы диаметром 63 мм

Высота водяного столба, м	m.w.h.	8	10	12	14	16	20
Расход, м³/ч	m³/h	-	50	44	30	0	-

Напряжение 230/400 В III **01208** 1 107.0 0.195

Мощность 3 кВт (4 л.с.)

Всасывание DN 80-3" для трубы диаметром 90 мм  
Выпуск DN 65-2 1/2" для трубы диаметром 75 мм

Высота водяного столба, м	m.w.h.	8	10	12	14	16	20
Расход, м³/ч	m³/h	-	68	60	45	0	-

Напряжение 230/400 В III **01209** 1 115.0 0.195

Напряжение 400/690 В III **01210** 1 115.0 0.195

Мощность 4 кВт (5,5 л.с.)

Всасывание DN 80-3" для трубы диаметром 90 мм  
Выпуск DN 65-2 1/2" для трубы диаметром 75 мм

Высота водяного столба, м	m.w.h.	8	10	12	14	16	19
Расход, м³/ч	m³/h	-	88	80	70	58	0

Напряжение 230/400 В III **01211** 1 142.0 0.195

Напряжение 400/690 В III **01212** 1 142.0 0.195

Мощность 5,5 кВт (7,5 л.с.)

Всасывание DN 80-3" для трубы диаметром 90 мм  
Выпуск DN 65-2 1/2" для трубы диаметром 75 мм

Высота водяного столба, м	m.w.h.	8	10	12	14	16	21
Расход, м³/ч	m³/h	-	108	98	88	77	0

Напряжение 230/400 В III **01213** 1 163.0 0.407

Напряжение 400/690 В III **01214** 1 163.0 0.407

Мощность 5,5 кВт (7,5 л.с.) Соединение s

Всасывание DN 100-4" для трубы диаметром 110 мм  
Выпуск DN 80-3" для трубы диаметром 90 мм

Высота водяного столба, м	m.w.h.	8	10	12	14	16	18
Расход, м³/ч	m³/h	-	115	101	87	70	0

Напряжение 230/400 В III **01215** 1 170.0 0.407

Напряжение 400/690 В III **01216** 1 170.0 0.407

Мощность 7,5 кВт (10 л.с.)

Всасывание DN 100-4" для трубы диаметром 110 мм  
Выпуск DN 80-3" для трубы диаметром 90 мм

Высота водяного столба, м	m.w.h.	8	10	12	14	16	20
Расход, м³/ч	m³/h	-	150	140	125	115	0

Напряжение 230/400 В III **01217** 1 179.0 0.407

Напряжение 400/690 В III **01218** 1 179.0 0.407

ТЕХНИЧЕСКИЕ ХАРАКТЕРИСТИКИ СМОТРИ НА СТРАНИЦЕ 185.

ЦЕНТРОБЕЖНЫЕ НАСОСЫ



Насос Aral C-1500

Литой чугунный насос. 1,450 об/мин.  
Доступен также с бронзовым импеллером.

Код	Стандартная упаковка	Стандартный вес, кг	Стандартный объем, м <sup>3</sup>
-----	----------------------	---------------------	-----------------------------------

Мощность 9,20 кВт (12,5 л.с.)

Всасывание DN 125-5" для трубы диаметром 140 мм  
Выпуск DN 100-4" для трубы диаметром 110 мм

Высота водяного столба, м	m.w.h.	8	10	12	14	16	20
Расход, м <sup>3</sup> /ч	m <sup>3</sup> /h	-	192	175	155	130	-

Напряжение 230/400 В III	01219	1	215.0	0.407
Напряжение 400/690 В III	01220	1	215.0	0.407

Мощность 11 кВт (15 л.с.)

Всасывание DN 125-5" для трубы диаметром 140 мм  
Выпуск DN 100-4" для трубы диаметром 110 мм

Высота водяного столба, м	m.w.h.	8	10	12	14	16	18	20	22
Расход, м <sup>3</sup> /ч	m <sup>3</sup> /h	-	200	185	165	145	125	95	0

Напряжение 230/400 В III	01221	1	245.0	0.407
Напряжение 400/690 В III	01222	1	245.0	0.407

Мощность 15 кВт (20 л.с.)

Всасывание DN 150-6" для трубы диаметром 160 мм  
Выпуск DN 125-5" для трубы диаметром 140 мм

Высота водяного столба, м	m.w.h.	10	12	14	16	18	19
Расход, м <sup>3</sup> /ч	m <sup>3</sup> /h	240	210	180	145	105	0

Напряжение 230/400 В III	01223	1	255.0	0.407
Напряжение 400/690 В III	01224	1	255.0	0.407

Мощность 18,40 кВт (25 л.с.)

Всасывание DN 150-6" для трубы диаметром 160 мм  
Выпуск DN 125-5" для трубы диаметром 140 мм

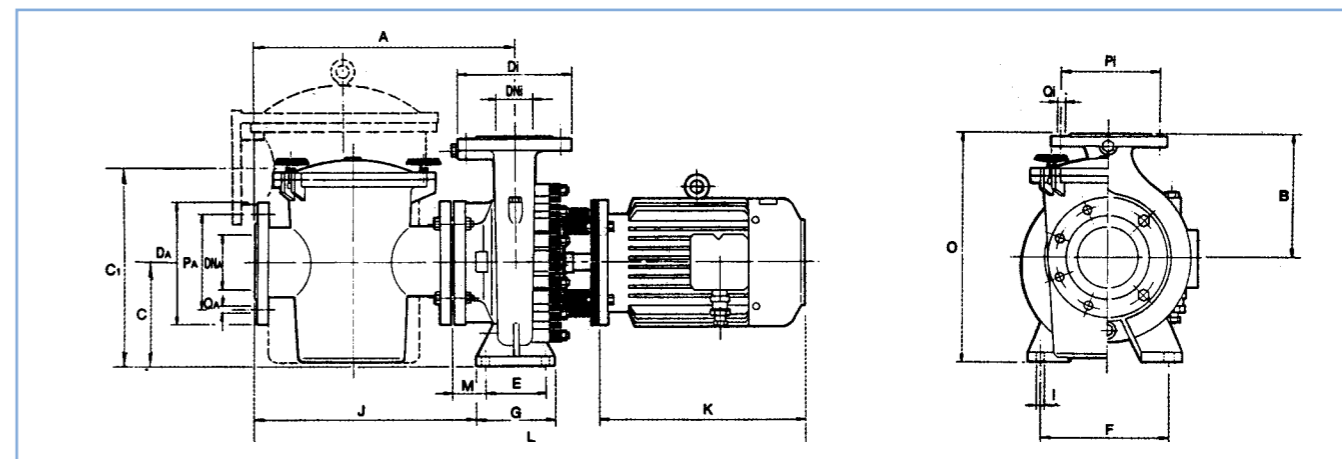
Высота водяного столба, м	m.w.h.	8	10	12	14	16	18	20	22
Расход, м <sup>3</sup> /ч	m <sup>3</sup> /h	-	275	258	234	202	169	120	0

Напряжение 230/400 В III	01225	1	255.0	0.407
Напряжение 400/690 В III	01226	1	255.0	0.407

ТЕХНИЧЕСКИЕ ХАРАКТЕРИСТИКИ СМОТРИ НА СТРАНИЦЕ 185.

ЦЕНТРОБЕЖНЫЕ НАСОСЫ

Насос Aral C-1500, технические характеристики



Код	Напряжение В	Ток в А		Мощность		Всасывающие соединения				Выпускные соединения					
		III 230 В	III 400 В	кВт	лс	D <sub>A</sub> (мм)	DN <sub>A</sub>	P <sub>A</sub> (мм)	N°	Q <sub>A</sub> (мм)	D <sub>B</sub> (мм)	DN <sub>B</sub>	P <sub>B</sub> (мм)	N°	Q <sub>B</sub> (мм)
01208	230/400	9.8	5.7	2.20	3	185	65-2 1/2"	145	8	18	165	50-2"	125	4	18
01209	230/400	12.1	7	3	4	200	80-3"	160	8	18	185	65-2 1/2"	145	4	18
01210	400/690	-	7	3	4	200	80-3"	160	8	18	185	65-2 1/2"	145	4	18
01211	230/400	17	9.7	4	5.5	200	80-3"	160	8	18	185	65-2 1/2"	145	4	18
01212	400/690	-	9.7	4	5.5	200	80-3"	160	8	18	185	65-2 1/2"	145	4	18
01213	230/400	21.3	12.3	5.5	7.5	200	80-3"	160	8	18	185	65-2 1/2"	145	4	18
01214	400/690	-	12.3	5.5	7.5	200	80-3"	160	8	18	185	65-2 1/2"	145	4	18
01215	230/400	21.3	12.3	5.5	7.5	220	100-4"	180	8	18	200	80-3"	160	8	18
01216	400/690	-	12.3	5.5	7.5	220	100-4"	180	8	18	200	80-3"	160	8	18
01217	230/400	28.4	16.4	7.5	10	220	100-4"	180	8	18	200	80-3"	160	8	18
01218	400/690	-	16.4	7.5	10	220	100-4"	180	8	18	200	80-3"	160	8	18
01219	230/400	32.9	19	9.20	12.5	250	125-5"	210	8	18	220	100-4"	180	8	18
01220	400/690	-	19	9.20	12.5	250	125-5"	210	8	18	220	100-4"	180	8	18
01221	230/400	42	24	11	15	250	125-5"	210	8	18	220	100-4"	180	8	18
01222	400/690	-	24	11	15	250	125-5"	210	8	18	220	100-4"	180	8	18
*01223	230/400	53.7	32	15	20	285	150-6"	240	8	22	250	125-5"	210	8	18
*01224	400/690	-	32	15	20	285	150-6"	240	8	22	250	125-5"	210	8	18
*01225	230/400	67.5	39	18.40	25	285	150-6"	240	8	22	250	125-5"	210	8	18
*01226	400/690	-	39	18.40	25	285	150-6"	240	8	22	250	125-5"	210	8	18

Код	Мощность		Размеры (мм)												
	кВт	лс	A	B	C	C1	E	F	G	I	J	K	L	M	O
01208	2.20	3	482	200	160	-	70	212	100	14	432	270	880	94	360
01209	2.95	4	482	225	180	-	95	250	125	14	419	310	880	50	405
01210	2.95	4	482	225	180	-	95	250	125	14	419	310	880	50	405
01211	4	5.5	484	253	196	-	120	280	162	18	403	333	967	34	449
01212	4	5.5	484	253	196	-	120	280	162	18	403	333	967	34	449
01213	7.5	7.5	484	253	196	-	120	280	162	18	403	410	1044	39	449
01214	7.5	7.5	484	253	196	-	120	280	162	18	403	410	1044	39	449
01215	7.5	7.5	514	282	193	-	120	315	162	18	433	410	1072	69	486
01216	7.5	7.5	514	282	193	-	120	315	162	18	433	410	1072	69	486
01217	7.5	10	514	282	193	-	120	315	162	18	433	450	1112	69	486
01218	7.5	10	514	282	193	-	120	315	162	18	433	450	1112	69	486
01219	9.20	12.5	522	280	224	-	120	315	162	18	441	450	1128	77	504
01220	9.20	12.5	522	280	224	-	120	315	162	18	441	450	1128	77	504
01221	11	15	522	280	224	-	120	315	162	18	441	490	1188	77	504
01222	11	15	522	280	224	-	120	315	162	18	441	490	1188	77	504
01223	*15	20	747	356	255	507	120	315	158	18	668	520	1438	87	611
01224	*15	20	747	356	255	507	120	315	158	18	668	520	1438	87	611
01225	*18.40	25	747	356	255	507	120	315	158	18	668	555	1473	87	611
01226	*18.40	25	747	356	255	507	120	315	158	18	668	555	1473	87	611

\*С сетчатым фильтром 37 I.

**СПЕЦИАЛЬНЫЕ ЦЕНТРОБЕЖНЫЕ НАСОСЫ ДЛЯ МОРСКОЙ ВОДЫ**



**Насос Байкал С-3000**

Сделан из бронзы. Механическое уплотнение из нержавеющей стали. Защита мотора IP-55. Вал из нержавеющей стали AISI-316. Встроенная корзина сетчатого фильтра выполнена из нержавеющей стали AISI-304. Соединения s/DIN 2501 PN16. 3000 об/мин.



Код	Стандартная упаковка	Стандартный вес, кг	Стандартный объем, м³
-----	----------------------	---------------------	-----------------------

**Мощность 2.20 кВт (3 л.с.)**

Соединение DN 80 – 3", для трубы диаметром 90 мм

Высота водяного столба, м	m.w.h.	8	10	12	14	16	19
Расход, м³/ч	м³/ч	59	54	46	40	30	0

Напряжение 230/400 В III	<b>01242</b>	1	81	0.162
--------------------------	--------------	---	----	-------

**Мощность 2.95 кВт (4 л.с.)**

Соединение DN 80 – 3", для трубы диаметром 90 мм

Высота водяного столба, м	m.w.h.	8	10	12	14	16	19
Расход, м³/ч	м³/ч	67	61	55	48	40	0

Напряжение 230/400 В III	<b>01243</b>	1	84	0.162
Напряжение 400/690 В III	<b>01244</b>	1	84	0.162

**Мощность 4 кВт (5.5 л.с.)**

Соединение DN 80 – 3", для трубы диаметром 90 мм

Высота водяного столба, м	m.w.h.	8	10	12	14	16	20
Расход, м³/ч	м³/ч	78	72	66	60	52	0

Напряжение 230/400 В III	<b>01245</b>	1	91	0.162
Напряжение 400/690 В III	<b>01246</b>	1	91	0.162

**Мощность 4 кВт (5.5 л.с.)**

Соединение DN 100 – 4", для трубы диаметром 110 мм

Высота водяного столба, м	m.w.h.	8	10	12	14	16	20
Расход, м³/ч	м³/ч	100	89	70	60	48	0

Напряжение 230/400 В III	<b>01247</b>	1	101	0.197
Напряжение 400/690 В III	<b>01248</b>	1	101	0.197

ТЕХНИЧЕСКИЕ ХАРАКТЕРИСТИКИ СМОТРИ НА СТРАНИЦЕ 188.

**СПЕЦИАЛЬНЫЕ ЦЕНТРОБЕЖНЫЕ НАСОСЫ ДЛЯ МОРСКОЙ ВОДЫ**



**Насос Байкал С-3000**

Из бронзы 3,000 грм.



Код	Стандартная упаковка	Стандартный вес, кг	Стандартный объем, м³
-----	----------------------	---------------------	-----------------------

**Мощность 5.5 кВт (7.5)**

Соединение DN 100 – 4", для трубы диаметром 110 мм

Высота водяного столба, м	m.w.h.	8	10	12	14	16	19
Расход, м³/ч	м³/ч	126	115	100	80	60	0

Напряжение 230/400 В III	<b>01249</b>	1	128	0.197
Напряжение 400/690 В III	<b>01250</b>	1	128	0.197

**Мощность 7.5 кВт (10 л.с.)**

Соединение DN 100-4" для трубы диаметром 110 мм

Высота водяного столба, м	m.w.h.	8	10	12	14	16	20
Расход, м³/ч	м³/ч	145	140	123	107	86	0

Напряжение 230/400 В III	<b>01251</b>	1	131	0.197
Напряжение 400/690 В III	<b>01252</b>	1	131	0.197

**Мощность 8.7 кВт (12.5 л.с.) Соединение s**

Всасывающие DN 125-5" для трубы диаметром 140 мм

Выпускные DN 100-4" для трубы диаметром 140 мм

Высота водяного столба, м	m.w.h.	8	10	12	14	16	21
Расход, м³/ч	м³/ч	165	158	149	135	115	0

Напряжение 230/400 В III	<b>01253</b>	1	131	0.197
Напряжение 400/690 В III	<b>01254</b>	1	131	0.197

**Мощность 11.04 кВт (15 л.с.) Соединение s**

Всасывающие DN 125-5" для трубы диаметром 140 мм

Выпускные DN 125-5" для трубы диаметром 140 мм

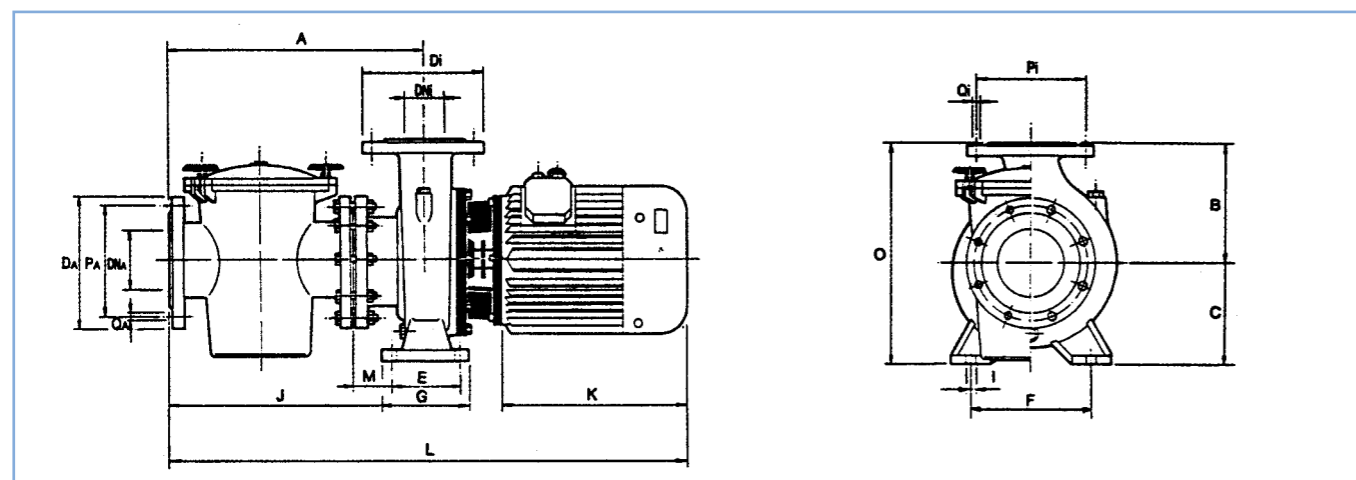
Высота водяного столба, м	m.w.h.	8	10	12	14	16	22
Расход, м³/ч	м³/ч	195	190	175	160	140	0

Напряжение 230/400 В III	<b>01255</b>	1	137	0.197
Напряжение 400/690 В III	<b>01256</b>	1	137	0.197

ТЕХНИЧЕСКИЕ ХАРАКТЕРИСТИКИ СМОТРИ НА СТРАНИЦЕ 188.

СПЕЦИАЛЬНЫЕ ЦЕНТРОБЕЖНЫЕ НАСОСЫ ДЛЯ МОРСКОЙ ВОДЫ

Насос Vaikal C-3000, технические характеристики



Код	Напряжение В	Ток в А		Мощность		Всасывающие соединение					Выпускные соединения				
		III 230 В	III 400 В	кВт	л.с.	D <sub>в</sub> (мм)	DN <sub>в</sub>	P <sub>в</sub> (мм)	N°	Q <sub>в</sub> (мм)	D <sub>п</sub> (мм)	DN <sub>п</sub>	P <sub>п</sub> (мм)	N°	Q <sub>п</sub> (мм)
01242	230/400	9	5.2	2.20	3	200	80-3"	160	8	18	200	80-3"	160	4	18
01243	230/400	12	7	2.95	4	200	80-3"	160	8	18	200	80-3"	160	4	18
01244	400/690	-	7												
01245	230/400	16	9.1	4	5.5	200	80-3"	160	8	18	200	80-3"	160	4	18
01246	400/690	-	9.1												
01247	230/400	16	9.1	4	5.5	220	100-4"	180	8	18	220	100-4"	180	4	18
01248	400/690	-	9.1												
01249	230/400	19	11	5.5	7.5	220	100-4"	180	8	18	220	100-4"	180	8	18
01250	400/690	-	11												
01251	230/400	26	15	7.5	10	220	100-4"	180	8	18	220	100-4"	180	8	18
01252	400/690	-	15												
01253	230/400	39	22	8.7	12.5	250	125-5"	210	8	18	220	100-4"	210	8	18
01254	400/690	-	22												
01255	230/400	39	22.5	11.04	15	250	125-5"	210	8	18	250	125-5"	210	8	18
01256	400/690	-	22.5												

Код	Мощность		Размеры (мм)												
	кВт	л.с.	A	B	C	E	F	G	I	J	K	L	M	O	
01242	2.20	3	485	180	160	70	212	100	14	435	245	888	65	340	
01243 01244	2.95	4	485	180	160	70	212	100	14	435	245	888	65	340	
01245 01246	4	5.5	485	180	160	70	212	100	14	435	273	920	65	340	
01247 01248	4	5.5	487	205	160	95	187	125	14	425	273	940	55	365	
01249 01250	5.5	7.5	487	205	160	95	187	125	14	425	315	976	55	365	
01251 01252	7.5	10	487	205	160	95	187	125	14	425	315	976	55	365	
01253 01254	8.7	12.5	487	205	160	95	187	125	14	425	355	1016	55	365	
01255 01256	11.04	15	517	233	181	95	187	125	14	455	355	1029	70	365	

ПРЕФИЛЬТРЫ



Префильтр из полипропилена и стеклопластика

Отверстия фланцев в соответствии со стандартами DIN-2501. Поставляется с 3-элементной муфтой для подсоединения к входу. Емкость 8 литров. Размер входа: диаметр 90 мм, размер выхода: диаметр 110 мм.

Код	Стандартная упаковка	Стандартный вес, кг	Стандартный объем, м³
09879	1	8.4	0.098



Префильтр из полипропилена и стеклопластика на 33 л

Отверстия фланцев в соответствии со стандартами DIN-2501. Зажим в виде обруча. Сливная пробка. Максимальное рабочее давление 1,5 бара.

Емкость 33 л

Диаметр соединений 90 мм . 37 м³/ч  
 Диаметр соединений 110 мм . 55 м³/ч  
 Диаметр соединений 125 мм . 72 м³/ч  
 Диаметр соединений 140 мм . 90 м³/ч

Код	Стандартная упаковка	Стандартный вес, кг	Стандартный объем, м³
04656	1	25	0.180
04657	1	25	0.180
04658	1	25	0.180
04659	1	25	0.180



Префильтр из полипропилена и стеклопластика на 60 л

Отверстия фланцев в соответствии со стандартами DIN-2501. Зажим в виде обруча. Сливная пробка. Максимальное рабочее давление 1,5 бара.

Емкость 60 л

Диаметр соединений 160 мм . 118 м³/ч  
 Диаметр соединений 200 мм . 184 м³/ч  
 Диаметр соединений 225 мм . 233 м³/ч

Код	Стандартная упаковка	Стандартный вес, кг	Стандартный объем, м³
10886	1	37	0.350
10887	1	37	0.350
10888	1	37	0.350



Префильтр из полипропилена и стеклопластика со смотровым окном емкостью 33 л

Отверстия фланцев в соответствии со стандартами DIN-2501. Зажим в виде обруча. Сливная пробка. Максимальное рабочее давление 1,5 бара.

Емкость 33 л

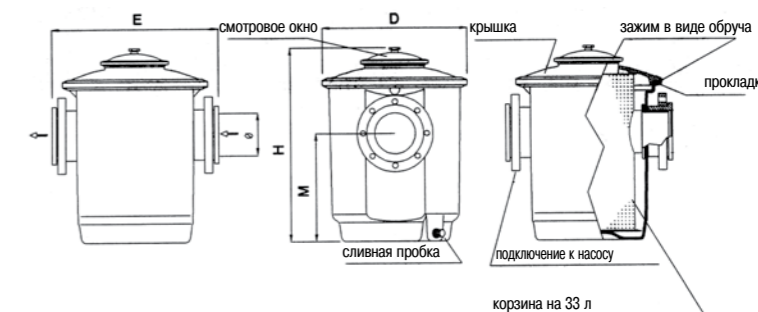
Диаметр соединений 90 мм . 37 м³/ч  
 Диаметр соединений 110 мм . 55 м³/ч  
 Диаметр соединений 125 мм . 72 м³/ч  
 Диаметр соединений 140 мм . 90 м³/ч  
 Сетчатый фильтр 3" . 37 м³/ч  
 Сетчатый фильтр 4" . 55 м³/ч

Код	Стандартная упаковка	Стандартный вес, кг	Стандартный объем, м³
15644	1	25	0.180
15645	1	25	0.180
15646	1	25	0.180
15647	1	25	0.180
15648	1	25	0.180
15649	1	25	0.180

ПРЕФИЛЬТРЫ

ИЗ ПОЛИЭСТЕРА НА 33 Л

Код	15644	15645	15646	15647	15648	15649
H	635	635	635	635	635	635
D	475	475	475	475	475	475
M	353	353	353	353	353	353
	90	110	125	140	3"	4"
E	500	516	532	546	500	516



ПРЕФИЛЬТРЫ



Префильтр из полипропилена и стеклопластика со смотровым окном емкостью 60 л

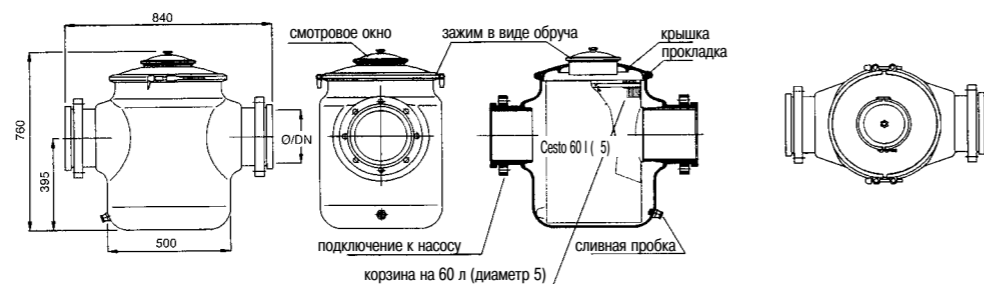
Отверстия фланцев в соответствии со стандартами DIN-2501. Зажим в виде обруча. Сливная пробка. Максимальное рабочее давление 1,5 бара.

Емкость 60 л

Диаметр соединений 160 мм . 118 м³/ч  
 Диаметр соединений 200 мм . 174 м³/ч  
 Диаметр соединений 225 мм . 233 м³/ч  
 Сетчатый фильтр 6". 118 м³/ч  
 Сетчатый фильтр 8". 233 м³/ч

Код	Стандартная упаковка	Стандартный вес, кг	Стандартный объем, м³
15650	1	37	0.350
15651	1	37	0.350
15652	1	37	0.350
15653	1	37	0.350
15654	1	37	0.350

ПРЕФИЛЬТРЫ ИЗ ПОЛИЭСТЕРА НА 60 Л



Префильтры Aral

Корпус и крышка отлиты из чугуна. Отверстия фланцев в соответствии со стандартами DIN-2501. Корзина из нержавеющей стали AISI-316. Максимальное рабочее давление 2,5 бара.

Емкость 11 л

Фланцы DN 65 (2 1/2") DN 65 (2 1/2")  
 \*Фланцы DN 80 (3") DN 80 (3")  
 \*Фланцы DN 80 (3") DN 80 (3") (Especial)  
 Фланцы DN 100 (4") DN 100 (4")  
 Фланцы DN 125 (5") DN 125 (5")  
 Фланцы DN 80 (3") DN 65 (2 1/2")  
 Фланцы DN100 (4") DN 80 (3")  
 Фланцы DN 125 (5") DN 100 (4")

Код	Стандартная упаковка	Стандартный вес, кг	Стандартный объем, м³
20026	1	35	0.051
20027	1	35	0.051
20028	1	35	0.051
20029	1	35	0.051
20030	1	35	0.051
20031	1	35	0.051
20032	1	35	0.051
20033	1	35	0.051

Емкость 37 л

Фланцы DN 125 (5") DN 125 (5")  
 Фланцы DN 150 (6") DN 150 (6")  
 Фланцы DN 150 (6") DN 125 (5")

Код	Стандартная упаковка	Стандартный вес, кг	Стандартный объем, м³
01267	1	129	0.319
01268	1	129	0.319
01272	1	129	0.319

\*Смотри отличия в технической схеме.



Aral на 11 л



Aral на 37 л

ПРЕФИЛЬТРЫ



Префильтры Baikal

Бронзовые. Отверстия фланцев в соответствии со стандартами DIN-2501. Корзина из нержавеющей стали AISI-304. Максимальное рабочее давление 2,5 бар.

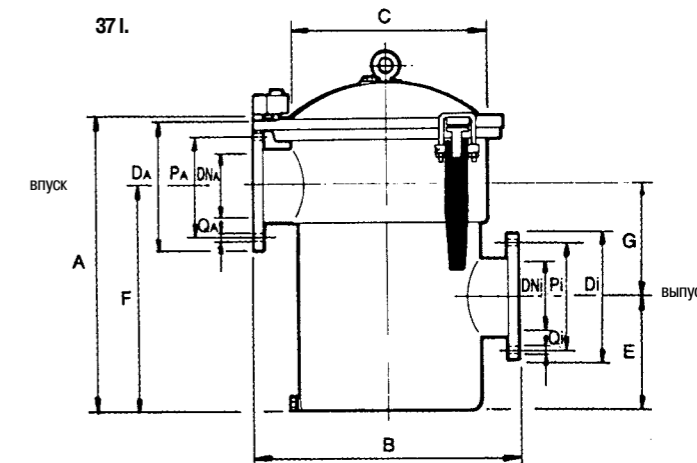
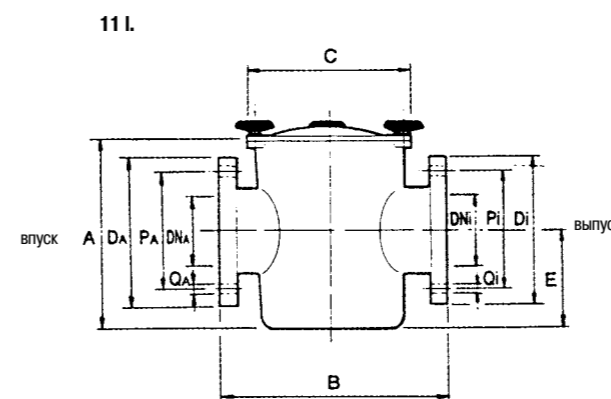
Емкость 11 л

Фланцы DN 65 (2 1/2") DN 65 (2 1/2")  
 Фланцы DN 80 (3") DN 80 (3")  
 Фланцы DN 100 (4") DN 100 (4")  
 Фланцы DN 125 (5") DN 125 (5")  
 Фланцы DN 100 (4") DN 80 (3")  
 Фланцы DN 125 (5") DN 100 (4")

Код	Стандартная упаковка	Стандартный вес, кг	Стандартный объем, м³
01273	1	44	0.051
01274	1	44	0.051
01275	1	44	0.051
01276	1	44	0.051
01278	1	44	0.051
01279	1	44	0.051

Technical features

Код	Емкость, л	Всасывающие соединения						Выпускные соединения				Размеры (мм)					
		DA (мм)	DNA (мм)	PA (мм)	QA (мм)	N°	Di (мм)	DNi (мм)	Pi (мм)	N°	Qi (мм)	A	B	C	E	F	G
20026	11	185	65-2 1/2"	145	4	18	185	65-2 1/2"	145	4	18	315	392	295	159	-	-
20027	11	200	80-3"	160	8	18	200	80-3"	160	8	18	315	392	295	159	-	-
20028	-	200	80-3"	160	8	18	200	80-3"	160	4	18	315	392	295	159	-	-
20029	11	220	100-4"	180	8	18	220	100-4"	180	8	18	315	392	295	159	-	-
20030	11	250	125-5"	210	8	18	250	125-5"	210	8	18	315	392	295	159	-	-
20031	11	200	80-3"	160	8	18	185	65-2 1/2"	145	4	18	315	392	295	159	-	-
20032	11	220	100-4"	180	8	18	200	80-3"	160	8	18	315	392	295	159	-	-
20033	11	250	125-5"	210	8	18	220	100-4"	180	8	18	315	392	295	159	-	-
01267	-	37	250	125-5"	210	8	18	250	125-5"	210	8	649	600	542	250	507	257
01268	-	37	285	150-6"	240	8	22	285	150-6"	240	8	649	600	542	250	507	257
01272	-	37	285	150-6"	240	8	22	250	125-5"	210	8	649	600	542	250	507	257



ПРЕФИЛЬТРЫ

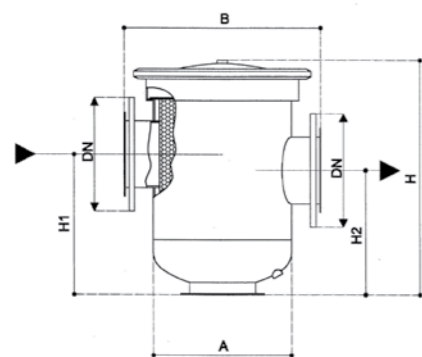


Префильтр из нержавеющей стали

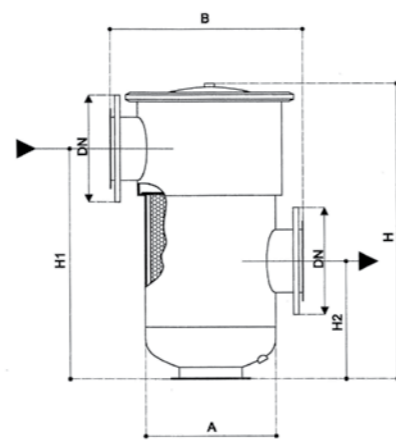
Со съемной корзиной. Корпус из нержавеющей стали AISI-316 и корзина из нержавеющей стали AISI-304. Модели поставляются с разными диаметрами и могут использоваться как в насосах (для защиты импеллера), так и в других системах.

	Код	Стандартная упаковка	Стандартный вес, кг	Стандартный объем, м³
Префильтры из нержавеющей стали DN 100 с ПВХ фланцем	21461	1	17.6	0.06
Префильтры из нержавеющей стали DN 100 TF с ПВХ фланцем	21462	1	21.6	0.09
Префильтры из нержавеющей стали DN 125 с ПВХ фланцем	21463	1	19.0	0.06
Префильтры из нержавеющей стали DN 125 TF с ПВХ фланцем	21464	1	23.0	0.09
Префильтры из нержавеющей стали DN 150 с ПВХ фланцем	21465	1	24.8	0.08
Префильтры из нержавеющей стали DN 150 TF с ПВХ фланцем	21466	1	31.0	0.13
Префильтры из нержавеющей стали DN 200 с ПВХ фланцем	21467	1	25.4	0.08
Префильтры из нержавеющей стали DN 200 TF с ПВХ фланцем	21468	1	31.6	0.13

Код	Диаметр		Давление (бар)	Внешний объем					Внутренняя корзина				Вес (кг)
	(Впуск/выпуск, слив)	Purge		Размеры (мм)					Материал	Размеры (мм)			
				A	B	H	H1	H2		Ø	H	Перфорация	
21461	DN 100	1/2"	3	292	410	520	294	254	AISI 316	270	350	6 мм	17.6
21462	DN 100	1/2"	3	292	425	735	593	308	AISI 316	270	415	6 мм	21.6
21463	DN 125	1/2"	3	292	410	520	294	254	AISI 316	270	350	6 мм	19.0
21464	DN 125	1/2"	3	292	425	735	593	308	AISI 316	270	415	6 мм	23.0
21465	DN 150	1/2"	3	350	450	520	294	254	AISI 316	320	350	6 мм	24.8
21466	DN 150	1/2"	3	350	470	775	595	295	AISI 316	320	415	6 мм	31.0
21467	DN 200	1/2"	3	350	450	520	294	254	AISI 316	320	350	6 мм	25.4
21468	DN 200	1/2"	3	350	470	775	595	295	AISI 316	320	415	6 мм	31.6



модель STANDARD



модель TF

КЛАПАНЫ И ФЛАНЦЫ



Обратные клапаны

Номинальное давление 10 кг/см². Монтируется между фланцами. Возможны PN 16 и PN 25 по специальному заказу.

	Код	Стандартная упаковка	Стандартный вес, кг	Стандартный объем, м³
Подсоединение 50 мм	20239	1	-	-
Подсоединение 65 мм	20240	1	-	-
Подсоединение 80 мм	20241	1	-	-
Подсоединение 100 мм	20242	1	-	-
Подсоединение 125 мм	20243	1	-	-
Подсоединение 150 мм	20244	1	-	-
Подсоединение 200 мм	20245	1	-	-
Подсоединение 250 мм	20246	1	-	-



Антивибрационные фланцы

Фланцы из оцинкованной стали. Эластичные материалы: полихлоропрен. Максимальная температура: +95° С. Номинальное давление: 10 кг/см² (PN/10). Возможны PN 16 по специальному заказу.

	Код	Стандартная упаковка	Стандартный вес, кг	Стандартный объем, м³
Подсоединение 50 мм	20231	1	-	-
Подсоединение 65 мм	20232	1	-	-
Подсоединение 80 мм	20233	1	-	-
Подсоединение 100 мм	20234	1	-	-
Подсоединение 125 мм	20235	1	-	-
Подсоединение 150 мм	20236	1	-	-
Подсоединение 200 мм	20237	1	-	-
Подсоединение 250 мм	20238	1	-	-

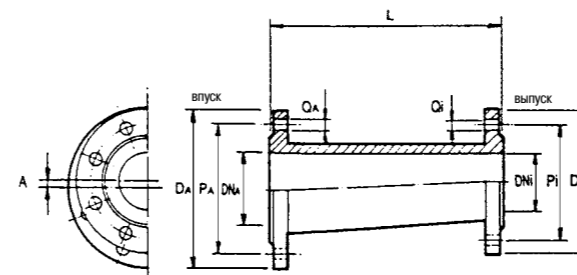


Эксцентричные конусы

Отлиты из чугуна.

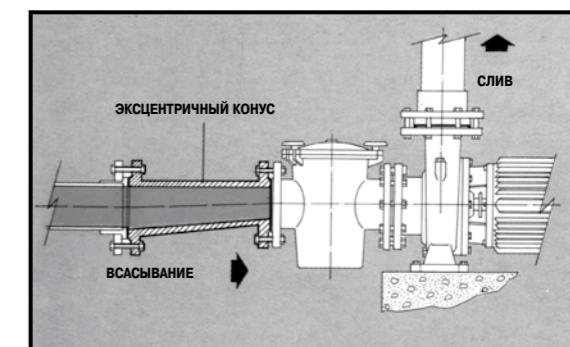
- Фланцы DN 100 (4") DN 80 (3")
- Фланцы DN 125 (5") DN 100 (4")
- Фланцы DN 150 (6") DN 125 (5")

Код	Стандартная упаковка	Стандартный вес, кг	Стандартный объем, м³
01280	1	12	0.04
01281	1	17	0.04
01282	1	23	0.04



Технические характеристики

Код Чугун	Впускные соединения				Выпускные соединения				Размеры (мм)	
	D <sub>к</sub> (мм)	DN <sub>к</sub>	P <sub>к</sub>	Q <sub>к</sub>	D	DN	P	Q	A	L
01280	220	100-4"	180	8 18	200	80-3"	160	8 18	10	275
01281	250	125-5"	210	8 18	220	100-4"	180	8 1	12,5	325
01282	285	150-6"	240	8 22	250	125-5"	210	8 18	12,5	385



**БЛОКИ УПРАВЛЕНИЯ**



**Smartspeed**

New

Блоки управления переменной скоростью насосов для общественных бассейнов.

	Код	Стандартная упаковка	Стандартный вес, кг	Стандартный объем, м³
Smartspeed 3 л.с	52246	1	13.5	0.078
Smartspeed 3.5 л.с	52247	1	13.5	0.078
Smartspeed 4.5 - 5.5 л.с	52248	1	13.5	0.078
Smartspeed 7.5 л.с	52249	1	13.5	0.078
Smartspeed 10 л.с	52250	1	13.5	0.078
Smartspeed 12.5 - 15 л.с	52251	1	13.5	0.078

**Блок управления для насоса**



Защита IP-65. Стеклопанель с замком и ключом. Все изделия совместимы с:

- 220/240 В 1-фазный (P+N+T) 50 Гц/60 Гц
- 380/415 В 3-фазный (3P+N+T) 50 Гц/60 Гц
- 220/230 В 3-фазный (3P+T) 50 Гц/60 Гц

24-часовые программируемые часы. Подключения для дистанционного управления насосом (пуск, стоп...) и вспомогательного оборудования (датчик температуры, контроль уровня...). Все изделия поставляются с:

- Электрической схемой
- Схемой соединений
- Инструкцией по монтажу
- Сертификатом соответствия CE
- Сальниками для каждого кабельного входа
- Шурупами и дюбелями (4) для крепления на стене

Модель блока управления должна быть выбрана в соответствии с номинальным током насоса:

Тип	Диапазон токов	Диапазон мощностей 1-ф 230V	Диапазон мощностей 3-ф 400V	Диапазон мощностей 3-ф 230V
A	1.6A – 2.5A	1/4 л.с.	3/4 л.с. – 1 л.с.	1/2 л.с.
B	2.5A – 4A	1/2 л.с.	1.5 л.с. – 2 л.с.	3/4 л.с. – 1 л.с.
C	4A – 6.3A	3/4 л.с. – 1 л.с.	3 л.с.*	1.5 л.с.
D	6A – 10A	1.5 л.с.	4 л.с.**	2 л.с. – 3 л.с.

\*Также 3,5 л.с. 400 В 3 ф. в пластике (код 08003)

\*\* Также 4,5 и 5,5 л.с. 400 В 3 ф. в пластике (код 08004, 08005).

**Блок управления для насосов с защитой от тепловой перегрузки**



Пластиковая панель с контакторами, защитой от тепловой перегрузки (1,6 – 10 А), 24-часовыми программируемыми часами на 3 позиции, авто/0/ручная.

	Код	Стандартная упаковка	Стандартный вес, кг	Стандартный объем, м³
Тип A	25717	1	1.5	-
Тип B	25718	1	1.5	-
Тип C	25719	1	1.5	-
Тип D	25720	1	1.5	-

**БЛОКИ УПРАВЛЕНИЯ**



**Трансформатор IP-65 для бассейна**

Изготовлен в соответствии с UNE-EN 61558 и директивой CE.

- степень защиты корпуса IP-657
- класс трансформатора II. Полная защита от электрического удара.
- Негорючий корпус IEC 695-2-1.
- Частота 50/60 Гц.

- 130 ВА в 220-240 В в 12 В
- 400 ВА в 220-240 В в 12-17 В
- 800 ВА в 220-240 В в 12-17 В

Код	Стандартная упаковка	Стандартный вес, кг	Стандартный объем, м³
35807	1	3.2	0.02
35385	1	6.8	0.04
35386	1	10.4	0.04